

INDICE DEI CONTENUTI

Installazione	2
Posizione	2
Collegamenti	2
Interferenze sull'alimentazione	2
Antenna	2
Taratura antenna per R.O.S ottimale	3
Altoparlante esterno	4
Sostituzione del fusibile	4
Funzionamento	4
Comandi ed indicatori	4
Pannello frontale	4
Pannello posteriore	6
Microfono P.T.T.	6
Procedura per ricevere	6
Procedura per trasmettere	7
Ricezione segnali SSB	7
Roger Beep	8
Garanzia	8
Dati tecnici	9

INSTALLAZIONE

POSIZIONE

Stabilire la posizione del ricetrasmittitore e della staffa del microfono prima di iniziare l'installazione. Scegliere una zona che sia congeniale ai fini del funzionamento e che non causi interferenze con l'autista od i passeggeri sul veicolo. Sulle automobili, solitamente il ricetrasmittitore viene montato sotto il cruscotto e con la staffa del microfono accanto a questo.

COLLEGAMENTI

Il ricetrasmittitore è dotato di una staffa di montaggio universale. Al momento dell'installazione in auto della staffa e della radio, assicurateVi che dal punto di vista meccanico la struttura sia resistente. Inoltre deve fornire un buon collegamento elettrico al telaio del veicolo. Per il montaggio procedere in base alle seguenti istruzioni:

1. Dopo aver stabilito la posizione più adatta sul veicolo, mantenere il ricetrasmittitore con la staffa di fissaggio nell'esatta posizione desiderata e verificare che non ci siano inconvenienti; successivamente segnare e forare il veicolo per il fissaggio dei bulloni di montaggio.
2. Collegare la presa del cavo dell'antenna a quella standard sul pannello posteriore. La maggior parte delle antenne per CB viene già dotata di connettori modello PL-259.
3. Collegare il filo rosso dell'alimentazione (con il fusibile) al positivo della batteria. Questo filo esce dal pannello posteriore. Per installazioni in auto, la tensione a 13.8 Vcc è solitamente prelevabile dal contatto ausiliario dell'interruttore d'accensione. Questo evita che l'apparato possa rimanere acceso accidentalmente quando l'autista scende dall'auto ed inoltre permette all'apparato stesso di poter lavorare senza che il motore sia in funzione.
4. Collegare il filo nero al negativo della batteria. Solitamente questo è il telaio dell'auto.
5. Montare la staffa del microfono utilizzando le due viti in dotazione. Per installazioni in auto posizionare la staffa sotto il cruscotto in modo che il microfono sia facilmente accessibile.

INTERFERENZE SULL'ALIMENTAZIONE

La presenza di rumori di tipo elettrico può normalmente influire sull'utilizzo di un ricetrasmittitore mobile quando i segnali ricevuti sono bassi. La principale causa dei rumori delle installazioni in auto sono da attribuirsi al generatore ed al sistema d'accensione del veicolo stesso. Nella maggior parte delle condizioni operative, quando il livello del segnale è sufficiente, il rumore di fondo non rappresenta un problema grave.

In alcune installazioni l'interferenza sull'alimentazione può essere così forte da rendere impossibile un buon livello di comunicazione. Questo rumore, di tipo elettrico, può derivare da diverse fonti; esistono molte possibilità ed in base alle caratteristiche diverse dei veicoli saranno necessarie soluzioni idonee per ridurre il rumore di fondo. Per risolvere questo problema Vi consigliamo di avvalerVi del Vostro elettrauto di fiducia.

ANTENNA

Potrete ottenere un funzionamento affidabile e la massima portata se lo stilo dell'antenna sarà polarizzato verticalmente ed a un quarto di lunghezza d'onda. Per applicazioni

dove non è necessario raggiungere la massima distanza, si trovano in commercio stili per antenne più corti, di tipo caricato, esteticamente validi e compatti adatti per altri tipi d'applicazione. Inoltre gli stili caricati non presentano il problema dell'altezza imposto da uno stilo ad un quarto di lunghezza d'onda.

Gli stili delle antenne di tipo mobile utilizzano la carrozzeria metallica del veicolo come contatto di massa. Nel caso vengano montati nell'angolo del veicolo, questi risultano leggermente direzionali, rispetto alla direzione della carrozzeria del veicolo. Per qualsiasi risultato pratico, tuttavia il tipo di radiazione è non direzionale. Solo per distanze estreme si terrà presente la lieve caratteristica direzionale.

TARATURA ANTENNA PER R.O.S. OTTIMALE

Poichè esiste un' ampia gamma di antenne da base e mobili, questa sezione sarà strettamente collegata ai vari modelli di antenne mobili regolabili.

Siccome la lunghezza dell'antenna è inversamente proporzionale alla frequenza del canale, dovrà essere regolata per avere una risonanza ottimale su tutti i 40 canali, pertanto Vi suggeriamo di regolare l'antenna a centro banda.

Poichè esistono diversi modi per effettuare la taratura dell'antenna abbiamo scelto il metodo che a noi sembra il più congeniale possibile.

A. Antenna con viti di regolazione.

1. Svitare leggermente la vite di taratura in modo che sia facilmente regolabile usando le mani.
2. Posizionare il ricetrasmittitore sul canale 20. Premere il tasto del P.T.T. e regolare l'antenna (accorciandola). Il Rosmetro mostrerà un valore di lettura più basso ogni volta che l'antenna viene regolata. Continuando ad accorciare l'antenna noterete che il valore di lettura del R.O.S. si abbasserà e poi inizierà a salire nuovamente. Questo significa che avete superato il livello ottimale per il canale 20. Regolare l'antenna ripetendo le istruzioni sopra riportate.

B. Antenne da tagliarsi ad una lunghezza appropriata.

1. Seguire la stessa procedura come sopra indicato, ma regolare la lunghezza tagliando 2/3 mm alla volta finchè non si otterrà una buona regolazione.
2. Fate attenzione a non tagliare troppo in una volta sola, poichè quando è tagliata non la si potrà più allungare.
3. Si potrà facilmente tagliare lo stilo intaccandolo con una lima e staccando la parte segnata con le pinze.

In caso abbiate qualche problema per la taratura della Vostra antenna, controllare i punti seguenti:

- A. Durante la fase di taratura tutte le portiere devono essere chiuse.
- B. AssicurateVi che la base dell'antenna sia a massa.
- C. Controllare il cablaggio del cavo coassiale che non venga schiacciato.
- D. Variare la posizione rispetto alla Vostra auto (tenendo presente la caratteristica di radiazione che desiderate)
- E. L'antenna è in posizione perfettamente verticale?
- F. Mantenere una certa distanza da oggetti di metallo di grandi dimensioni durante la fase di regolazione.

N.B: Questo ricetrasmittitore opererà con un valore di R.O.S. pari da 2 a 1 a tempo indeterminato e potrà sostenere un R.O.S. di 20:1 per un tempo massimo di 5 minuti in condizioni operative nominali.

ALTOPARLANTE ESTERNO

La presa dell'altoparlante esterno (EXT. SPK.) sul pannello retrostante viene utilizzata come controllo a distanza del ricevitore. L'altoparlante esterno deve avere 8 ohm d'impedenza e deve poter sopportare almeno 4 watt. Quando l'altoparlante esterno è inserito, quello interno risulta scollegato.

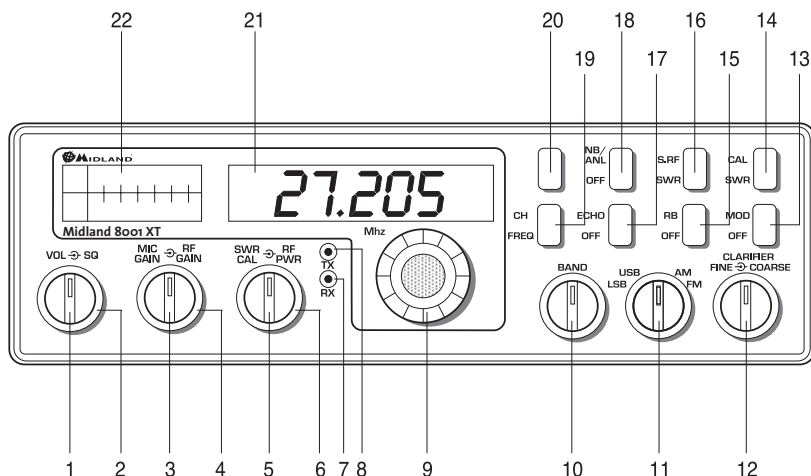
SOSTITUZIONE DEL FUSIBILE

Sostituire il fusibile del cavo di alimentazione con un similare di tipo F 7,5A 250V. I parametri ed il simbolo del fusibile sono indicati nella seguente etichetta:



FUNZIONAMENTO COMANDI E INDICATORI

Sul pannello frontale del Vostro ricetrasmittitore si trovano 18 comandi e 4 indicatori.



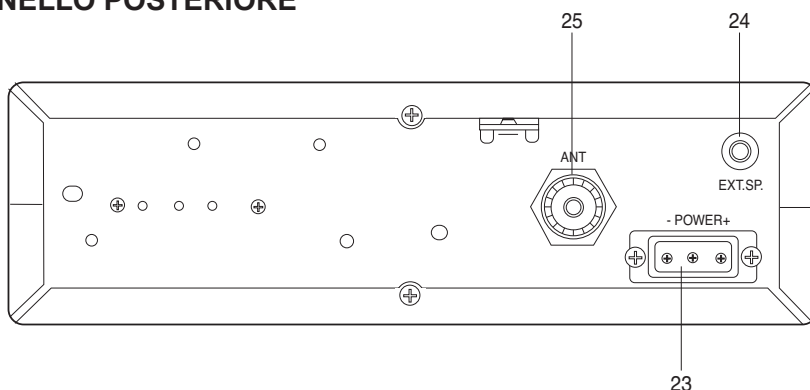
PANNELLO FRONTALE

- 1. VOLUME ON/OFF (interno).** Girare in senso orario per determinare il livello d'ascolto desiderato. Durante il normale funzionamento CB, il comando del VOLUME viene utilizzato per regolare il livello d'uscita sia dell'altoparlante del trasmettitore che di quello esterno.
- 2. SQUELCH (esterno).** Questo comando viene utilizzato per eliminare il rumore di fondo del ricevitore in assenza di segnali d'ingresso. Per la massima sensibilità del ricevitore è preferibile che il comando sia regolato solo al preciso livello dove il rumore di fondo del ricevitore o il rumore di fondo ambientale viene eliminato. Girare completamente in senso antiorario poi lentamente in senso orario finchè non scomparirà il rumore del ricevitore. Qualsiasi segnale, affinché possa venir ricevuto, dovrà essere leggermente più intenso rispetto alla media del rumore ricevuto. Un' ulteriore rotazione in senso orario aumenterà il livello di soglia che il segnale dovrà superare per poter essere udito. Se lo squelch sarà posizionato nella massima posizione in senso orario si potranno sentire solo segnali molto forti.

- 3. GUADAGNO MICROFONO (interno).** Regola il guadagno microfonico in trasmissione.
- 4. CONTROLLO GUADAGNO RF (esterno).** Da utilizzarsi per ridurre il guadagno dell'amplificatore RF in presenza di forti segnali.
- 5. COMANDO R.O.S. CAL (interno).** Per poter ottenere la massima potenza radiante e la massima portata, è importante che l'antenna sia in buone condizioni e correttamente tarata. Il Rosmetro incorporato Vi permette di misurare facilmente le condizioni operative dell'antenna. Per rendere attiva questa funzione, collegare l'antenna al connettore d'uscita. Selezionare un canale nella banda centrale come il 21 o il canale che utilizzate più frequentemente. Regolare il commutatore 16 sulla posizione SWR, mentre il commutatore 14 sulla posizione SWR CAL. Tenere premuto il tasto del P.T.T. del microfono e mediante il comando SWR CAL, regolare l'indice dello strumento sulla posizione CAL. Successivamente, mantenendo sempre il tasto del P.T.T. premuto, regolare il commutatore 14 sulla posizione OFF e leggere il valore indicato. Il numero 1 sarebbe il valore ideale. Generalmente, i valori fino a 3 sono accettabili, ma oltre il 3 significa che state perdendo potenza radiante e potrebbe rendersi necessaria una regolazione dell'antenna.
- 6. COMANDO DI POTENZA RF (esterno).** Questo comando Vi permette di regolare la potenza d'uscita RF da 1 watt a 12 watt (SSB).
- 7. INDICATORE DI RICEZIONE.** Tale indicatore sarà illuminato quando l'apparato è in ricezione.
- 8. INDICATORE DI TRASMISSIONE.** Tale indicatore sarà illuminato quando l'apparato è in trasmissione.
- 9. SELETTORE CANALI.** Questo commutatore seleziona uno dei 40 canali nella banda CB. Il canale selezionato viene visualizzato direttamente sul display a LED sopra la manopola per la selezione dei canali.
- 10. SELETTORE DI BANDA.** Comando che permette di spostarsi di 10 canali per volta.
- 11. COMMUTATORE DI FUNZIONE.** Questo commutatore viene impiegato per selezionare il tipo di funzionamento LSB, USB, AM, FM. Normalmente si opera in AM o FM, a meno che la stazione con la quale volete comunicare disponga della funzione SSB. Il commutatore di funzione cambia simultaneamente la funzione sia del trasmettitore che del ricevitore.
- 12. CLARIFIER.** Questo comando Vi permette di variare le frequenze operative del ricevitore sopra e sotto la frequenza assegnata. Sebbene questo comando sia ritenuto fondamentale per sintonizzare i segnali in SSB, può essere utilizzato per migliorare i segnali AM/FM come è stato descritto nei paragrafi relativi al funzionamento.
- 13. COMMUTATORE MOD/OFF.** In posizione MOD, lo strumento indicherà la percentuale di modulazione, mentre in OFF la potenza RF in uscita.
- 14. COMMUTATORE SWR CAL/OFF.** Tale comando in posizione SWR/CAL serve per effettuare la calibrazione del rosmetro.
- 15. INTERRUPTORE ROGER BEEP.** Quando questo interruttore è nella posizione ROGER BEEP, la Vostra radio trasmetterà automaticamente il segnale audio di fine trasmissione. L'interlocutore può facilmente stabilire che la trasmissione è terminata attraverso questo particolare segnale.
- 16. COMMUTATORE S-RF/SWR.** Quando è in posizione SRF, lo strumento in ricezione indica l'intensità del segnale ricevuto e durante la trasmissione mostra la potenza d'uscita. In posizione SWR permette di misurare il rapporto di onde stazionarie dopo aver eseguito la calibrazione.
- 17. INTERRUPTORE ECO (OPZIONALE).** Questo interruttore è da utilizzarsi quando si vuole aggiungere l'effetto ECO in trasmissione. Questo interruttore non può agire in ricezione.

- 18. INTERRUPTORE NB/ANL-OFF.** In posizione NB/ANL si attiva il controllo automatico di disturbi e agisce come filtro; in posizione OFF si disattiva.
- 19. INTERRUPTORE FREQ-CHANNEL.** In posizione FREQ tale comando attiva il frequenzimetro; in posizione CHANNEL, le due cifre indicano il canale selezionato.
- 20. NON UTILIZZATA.**
- 21. DISPLAY FREQUENZIMETRO.** Indica la frequenza su cui si sta operando e il canale selezionato.
- 22. INDICATORE.** Questo strumento indica l'intensità dei segnali in ricezione, il livello di R.O.S., la potenza d'uscita RF del trasmettitore, la percentuale di modulazione in trasmissione e permette la calibrazione del Rosmetro.

PANNELLO POSTERIORE



- 23. ALIMENTAZIONE.** Accetta un cavo d'alimentazione da 13.8 Vcc con il fusibile incorporato.
- 24. ALTOPARLANTE ESTERNO.** Accetta altoparlanti con potenza di 5 watt ed impedenza da 4 a 8 ohm.
- 25. ANTENNA.** È compatibile con connettore PL-259.

MICROFONO P.T.T.

Il ricevitore e il trasmettitore sono controllati dall'interruttore del P.T.T. del microfono. Premendo questo interruttore verrà attivato il trasmettitore, rilasciandolo si passa in ricezione. Durante la trasmissione, tenere il microfono ad una distanza di circa 10 cm dalla bocca e parlare con un tono di voce normale. Gli apparati vengono forniti con un microfono dinamico a bassa impedenza (500 Ohm).

PER RICEVERE

1. Prima di procedere assicurateVi che l'alimentazione, il microfono e l'antenna siano collegati ai connettori esatti.
2. Accendere l'apparato girando il comando VOL in senso orario.
3. Stabilire un livello d'ascolto, regolando il volume.
4. Posizionare il commutatore MODE (11) sulla funzione desiderata.
5. Ascoltare il rumore di fondo dall'altoparlante. Girare il comando SQUELCH lentamente in senso orario finchè non scomparirà (non deve essere presente nessun segnale).

Mantenere il comando in questa posizione. Lo SQUELCH è ora correttamente regolato. Il ricevitore dovrebbe rimanere silenzioso finché non si sentirà un segnale. Non portare il comando troppo avanti in quanto potrebbero non sentirsi i segnali più deboli.

6. Posizionare il commutatore per la selezione dei CANALI sul canale desiderato.
7. Regolare il comando di guadagno RF completamente in senso orario per ottenere il massimo guadagno RF.
8. Regolare il CLARIFIER per rendere più chiari i segnali SSB o per ottimizzare quelli AM/FM.

PER TRASMETTERE

1. Selezionare il canale desiderato sul quale si vuole trasmettere.
2. Regolare il comando del GUADAGNO del MICROFONO completamente in senso orario.
3. Se il canale è libero, premere il tasto del P.T.T e parlare con un tono di voce normale.

RICEZIONE SEGNALI SSB

Esistono 4 tipi di segnali normalmente usati nella banda CB: FM, AM, USB e LSB. Quando l'interruttore MODE si trova in posizione AM, (doppia banda laterale) o in posizione FM, (deviazione di frequenza), si sentiranno i soli segnali a portante completa. Un segnale SSB può essere riconosciuto sia in AM che FM grazie al suo suono tipico "Donald Duck (Paperino)" e all'impossibilità del ricevitore di riprodurre un'uscita comprensibile. Le funzioni USB e LSB riveleranno rispettivamente bande laterali superiori ed inferiori, e inoltre segnali standard AM.

La ricezione SSB differisce da quella AM nel fatto che il ricevitore SSB non richiede una portante od una banda laterale opposta per poter riprodurre un segnale comprensibile. Un segnale trasmesso da una banda laterale singola consiste solo nella banda laterale superiore o inferiore e non viene trasmessa nessuna portante. L'eliminazione della portante dal segnale AM aiuta ad eliminare fischi e toni sul canale, i quali rendono intelligibili, a volte, anche segnali AM medio/forti; inoltre, l'SSB occupa solo un mezzo canale AM, perciò le 2 conversazioni SSB s'inseriranno in ogni canale, espandendo i 40 canali AM ai 80 SSB.

La riduzione nello spazio dei canali, inoltre aiuta il ricevitore, perché solo metà del rumore e dell'interferenza può essere ricevuta con il 100% del segnale SSB.

È possibile ricevere un segnale SSB solo quando il ricevitore d'ascolto opera sulla stessa sintonia. In altre parole, è possibile comprendere un segnale in banda laterale superiore (USB) solo se il ricevitore opera in posizione USB.

Se si sente un segnale in banda laterale inferiore (LSB) quando il ricevitore è regolato nella funzione USB, non sarà possibile rendere il segnale comprensibile. È possibile comprendere la ragione di tutto questo se considerate che quando la modulazione viene applicata al microfono del trasmettitore nella funzione USB, la potenza d'uscita del trasmettitore aumenta, mentre nella funzione LSB la frequenza d'uscita del trasmettitore diminuisce.

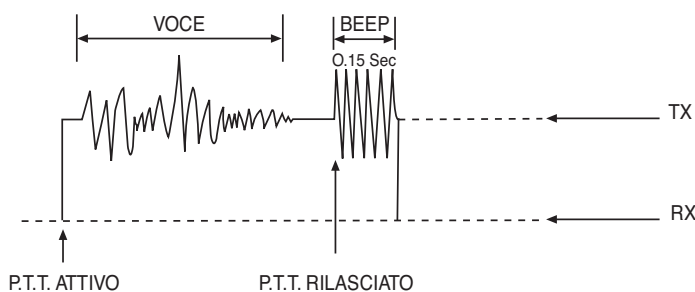
Quando ascoltate un segnale in AM, sentirete correttamente entrambe le funzioni USB ed LSB in quanto si riceve sia la banda laterale superiore che inferiore.

Non appena viene selezionata la funzione SSB, potrebbe rendersi necessaria una regolazione al fine di rendere comprensibile il segnale in entrata; il comando del CLARIFIER permette all'operatore di variare la frequenza sopra e sotto l'esatta frequenza centrale del segnale in ricezione. Se il suono del segnale in ingresso è di tono alto o basso, regolare

il funzionamento del CLARIFIER. Il tutto è paragonabile ad un giradischi con regolazione della velocità: a velocità più bassa del normale i toni saranno più gravi, a velocità più elevata i toni saranno più acuti. Esiste solo una velocità corretta in grado di produrre una riproduzione uguale al suono registrato. Se si ascolta la registrazione con un giradischi che ruota nella direzione sbagliata (banda laterale opposta), sarà impossibile ottenere un suono comprensibile anche con un controllo della velocità (CLARIFIER).

ROGER BEEP

In condizioni normali, il Vostro apparato trasmetterà automaticamente il segnale audio di fine trasmissione. L'utente può facilmente capire che la trasmissione è terminata grazie a questo segnale. Questo ROGER BEEP trasmetterà per 0,15 secondi dal momento che l'interruttore del P.T.T. è rilasciato.



GARANZIA

Il consumatore è titolare di diritti secondo la legislazione nazionale applicabile disciplinante la vendita dei beni di consumo e la garanzia lascia impregiudicati tali diritti.

La durata della garanzia è di mesi 24 a decorrere dalla data di acquisto o dalla data della ricevuta rilasciata dal rivenditore; per farla valere l'utente deve presentare lo scontrino d'acquisto assieme al box dell'apparato acquistato.

La garanzia copre l'apparecchio nella totalità delle sue parti esclusi i TRANSISTORS finali e comprende sia il materiale che la manodopera necessaria per le riparazioni.

La garanzia non copre i difetti causati dall'uso o collegamento del Prodotto con accessori o/e software non prodotti o forniti dal Produttore o da un uso del prodotto diverso da quello per cui il prodotto medesimo è stato realizzato. Essa non è valida in caso di apertura, modifica o riparazione da parte di soggetti diversi dai centri autorizzati o in caso di riparazioni effettuate con ricambi non autorizzati.

Nulla sarà dovuto all'acquirente per il tempo durante il quale l'apparecchio sarà rimasto inattivo né egli potrà pretendere risarcimenti o indennizzi per spese sostenute come pure per danni diretti o indiretti derivanti dall'uso dell'apparecchio.

DATI TECNICI

Generali	
Canali	40 CH/AM/FM/USB/LSB
Gamma di frequenza	26.965 - 27.405 MHz
Controllo frequenza	Sintetizzatore PLL
Tolleranza di frequenza	0,005%
Stabilità di frequenza	0,001%
Gamma temperatura	da -10°C a + 55°C
Microfono	Dinamico con P.T.T. con cavo spiralato e connettore 4 poli
Tensione d'alimentazione	13,8 Vcc nominali \pm 10%
Assorbimento	Trasmittitore: AM/FM, 4A - Uscita SSB PEP, 6A Ricevitore: Squelch, 0,6A - Massima uscita audio, 1,2A
Dimensioni	6 cm (A) x 20 cm (L) x 23,5 cm (P)
Peso	1,900 Kg
Connettore antenna	UHF, SO239
Strumento (3 in 1)	Illuminato; indica la potenza d'uscita relativa; intensità segnali d'entrata, R.O.S.
Ciclo di utilizzo	5/5/90
Trasmittitore	
Potenza d'uscita	SSB: 12W - FM: 4W - AM: 4W
Modulazione	AM/FM/SSB
Soppressione portante SSB	55 dB
Banda laterale indesiderata	50 dB
Risposta frequenza	AM e FM: da 300 a 3000 Hz
Impedenza d'uscita	50 ohm, sbilanciati
Indicatori d'uscita	L'indicatore mostra la potenza d'uscita RF relativa. Il LED rosso di trasmissione si illumina quando il trasmettitore è in funzione.
Ricevitore	
Sensibilità	SSB: 0,25 μ V per 10 dB (S+N)/N; AM: 0,6 μ V per 20 dB (S+N)/N; FM: 0,6 μ V per 20 dB (S+N)/N
Frequenza IF	AM/FM: 10.695 MHz 1° IF, 455 KHz 2° IF SSB: 10.695 MHz
Reiezione canale adiacente	60 dB AM/FM e 70 dB SSB
Controllo guadagno RF	45 dB regolabile per ottimizzare la ricezione del segnale
Controllo guadagno automatico	Variazioni d'uscita audio inferiori a 10 dB con ingresso da 10 a 100,000 μ V
Squelch	Regolabile; soglia meno di 0,5 μ V
ANL	Automatico
Gamma di frequenza del Clarifier	Coarse (RX) \pm 5 KHz Fine (RX) \pm 1 KHz
Potenza d'uscita audio	4 watt su 8 ohm
Risposta frequenza	300 \div 3KHz
Altoparlante incorporato	8 ohm, circolare
Altoparlante esterno (opz.)	8 ohm, disattiva quello interno quando è collegato

Le specifiche sono soggette a modifiche senza preavviso.
Un dispositivo di sezionamento adatto deve essere previsto nell'impianto elettrico.
Tale dispositivo deve disconnettere entrambi i poli simultaneamente.

TABLE OF CONTENTS

Installation	2
Location	2
Mounting the Connection	2
Ignition Noise Interference	2
Antenna	2
Tuning the Antenna for Optimum SWR	3
External Speaker	4
Replacing fuse	4
Operation	4
Controls and Indicators	4
Front Panel	4
Real Panel	6
P.T.T. Microphone	6
Operating Procedure to Receive	6
Operating Procedure to Transmit	6
Receiving SSB signals	7
Roger Beep	8
Warranty	8
Specifications	9

INSTALLATION

LOCATION

Plan the location of the transceiver and microphone bracket before starting the installation. Select a location that is convenient for operation and does not interfere with the driver or passengers inside the vehicle. In cars, the transceiver is usually mounted below the dash panel, with the microphone bracket beside it.

MOUNTING THE CONNECTION

The transceiver is supplied with a universal mounting bracket. When mounting the bracket and radio inside your car, make sure it is mechanically strong. Also provide a good electrical connection to the chassis of the vehicle. To mount the transceiver, proceed as follows:

1. After you have determined the most convenient location in your vehicle, hold the transceiver with mounting bracket in the exact location you have chosen. If nothing interferes with mounting it in the desired position, remove the mounting bolts. Before drilling the holes, make sure nothing will interfere with the installation of the mounting bolts.
2. Connect the antenna cable plug to the standard receptacle on the rear panel. Most CB antennas are terminated with a PL 259 type plug and mate with the receptacle.
3. Connect the red DC power input wire (with the fuse) to +13.8 Vdc. This wire extends from the rear panel. In automobile installation, +13.8 Vdc is usually obtained from the accessory contact on the ignition switch. This prevents the set being left on accidentally when the driver leaves the car, and also permits operating the unit without the engine running. Locate the accessory contact on most ignition switches by tracing the power wire from the AM broadcast receiver in the car.
4. Connect the black lead to +13.8 Vdc. This is usually the chassis of the car. Any convenient location with good electrical contact (remove paint) may be used.
5. Mount the microphone bracket on the right side of the transceiver or near the transceiver, using the two supplied screws. When mounting on a car, place the bracket under the dash so the microphone is readily accessible.

IGNITION NOISE INTERFERENCE

The use of a mobile receiver at low signal levels is normally limited by the presence of electrical noise. The primary source of noise in car installations is from the operated vehicle engine turned off. The unit requires very little current and therefore will not significantly discharge the vehicle battery. In some installations, ignition interference may be high enough to make good communications impossible. The electrical noise may come from several sources. Many possibilities exist and variations between vehicles require different solutions to reduce the noise.

ANTENNA

A vertically polarized, quarter-wavelength whip antenna provides the most reliable operation and greatest range. Shorter, loaded-type whip antennas are more attractive, compact and adequate for applications where the maximum possible distance is not required. Also, the loaded whips do not present the problems of height imposed by a full quarter-wavelength whip. Mobile whip antennas utilize the metal body of the vehicle as a ground plane. When mounted at a corner of the vehicle they are slightly directional, in the

direction of the body of the vehicle. For all practical purposes, however, the radiation pattern is nondirectional. The slight directional characteristic will be observed only at extreme distances. A standard antenna connector (type SO 239) is provided on the transceiver for easy connection to a standard PL 259 cable termination. If the transceiver is not mounted on a metal surface, it is necessary to run a separate ground wire from the unit to a good metal electrical ground in the vehicle. When installed in a boat, the transceiver will not operate at maximum efficiency without a ground plate, unless the vessel has a steel hull. Before installing the transceiver in a boat, consult your dealer for information regarding an adequate grounding system and prevention of electrolysis between fittings in the hull and water.

TUNING THE ANTENNA FOR OPTIMUM SWR

Since there is such a wide variety of base and mobile antennas, this section will strictly concern itself to the various types of mobile adjustable antennas. Because the antenna length is directly related to the channel frequency, it must be tuned to resonate optimally all 40 channels of the transceiver. Channel 1 requires a longer antenna than Channel 40 because it is lower in frequency. Due to the various methods of adjusting antennas for proper SWR we have chosen what we think is the optimum method:

A. Antennas with adjustment screws (set screws).

1. Start with the antenna extended and tighten the set screw lightly enough so that the antenna can be lightly tapped with your finger for easy adjustment.
2. Set your transceiver to Channel 20. Press the PTT (push-to-talk) switch, and tap the antenna (making it shorter). The SWR meter will show a lower reading each time the antenna is tapped. By continuing to shorten the antenna you will notice the SWR reading will reach a low print and then start rising again. This means that you have passed the optimum point for Channel 20. Adjust the antenna and again follow the procedure above.

B. Antennas which must be cut to proper length.

1. Follow the same procedure as above, but adjust the length by cutting 2/3 mm increments until a good match is obtained.
2. Be very careful not to cut too much at a time, as once it is cut, it can no longer be lengthened.
3. The whip is easily cut by filling a notch all the way around and breaking the piece off with pliers.

If you are having difficulties in adjusting your antenna, check the following:

- A. All doors must be closed when adjusting the antenna.
- B. Make sure the antenna base is grounded.
- C. Check your coaxial cable routing (it may be pinched when routed into the car).
- D. Try a different location on your car (keeping in mind the radiation pattern you wish).
- E. Is the antenna perfectly vertical?
- F. Try a different location in your neighbourhood. Stay away from large metal objects when adjusting (metal telephone or light posts, fences etc.)

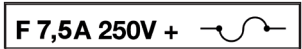
WARNING: The transceiver will operate into a SWR of 2 to 1 indefinitely and sustain a SWR of 20: 1 for a maximum of 5 minutes at rated operating conditions.

EXTERNAL SPEAKER

The external speaker jack (EXT. SPK.) on the rear panel is used for remote receiver monitoring. The external speaker should have 8 ohms impedance and be able to handle 4 watts at least. When the external speaker is plugged in, the internal speaker is disconnected.

REPLACING FUSE

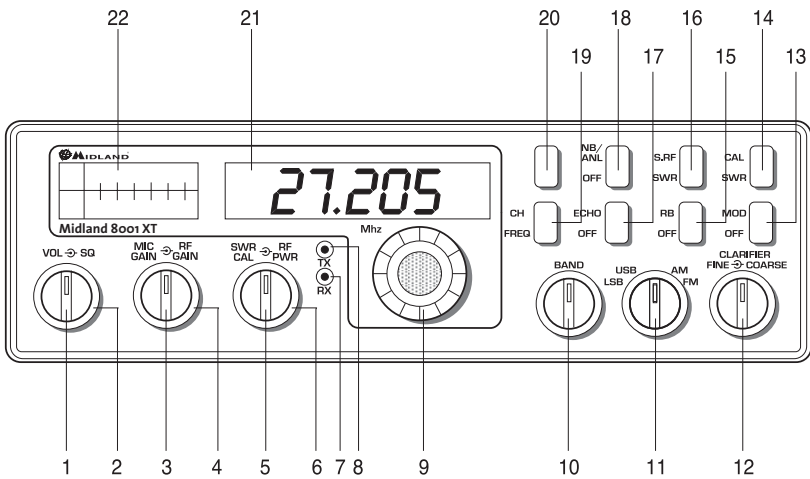
If you replace the fuse for DC power Cord, use F 7,5A 250V type. The parameters and the symbol of the fuse are indicated in the following label.



OPERATION

CONTROLS AND INDICATORS

There are 18 controls and 4 indicators on the front panel of your transceiver.



FRONT PANEL

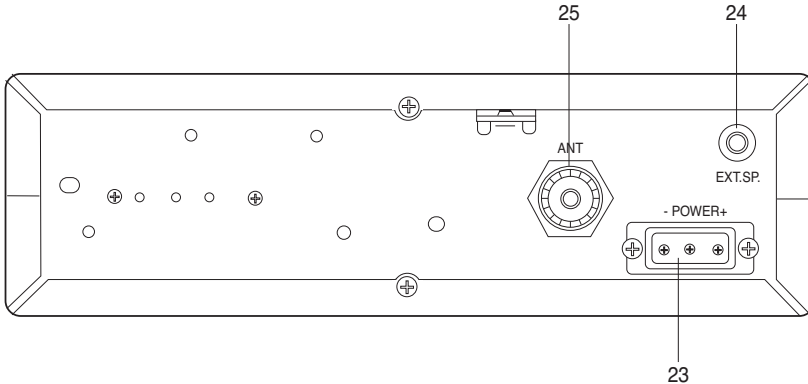
- ON/OFF VOLUME (inner dual concentric).** Turn clockwise to apply power to the unit and to set the desired listening level. During normal CB operation, the VOLUME control is used to adjust the output level obtained either at the transceiver speaker or the external speaker, if used.
- SQUELCH (outer dual concentric).** This control is used to cut off or eliminate receiver background noise in absence of an incoming signal. For maximum receiver sensitivity it is desired that the control is adjusted only to the point where the receiver background noise or ambient background noise is eliminated. Turn fully counterclockwise then slowly clockwise until the receiver noise disappears. Any signal to be received must now be slightly stronger than the average received noise. Further clockwise rotation will increase the threshold level which must be overcome by a signal in order to be heard. Only strong signals will be heard at a maximum clockwise setting.
- MIC GAIN (inner dual concentric).** Adjust the microphone gain in the transmit mode.

4. **RF GAIN CONTROL (outer dual concentric).** It reduces the gain of the RF amplifier under strong signal conditions.
5. **SWR CAL CONTROL (inner dual concentric).** In order to achieve maximum radiated power and the longest range, it is important that your antenna is in good conditions, properly adjusted and matched to your transceiver. The built-in SWR (standing wave ratio) meter lets you easily measure your operating antenna conditions. To operate this function, connect your antenna to the output connector. Select a channel near the middle of the band such as 21 or the channel you plan to use most frequently. Set the 16 switch on the SWR position, and the 14 switch on the SWR CAL position. Press and hold the microphone push-to-talk button and using the SWR CAL control, adjust the meter indicator on the CAL position. Then, without releasing the P.T.T. button, set the 14 switch on the OFF position and read the SWR indicated. The number 1 should be the ideal value. Generally speaking, readings up to 3 are acceptable, but over 3 indicates that you are losing radiated power and antenna adjustment may be necessary.
6. **RF POWER CONTROL (outer dual concentric).** This control enables you to adjust the RF output power continuously over the range of 1 watt through 12 watts (SSB).
7. **RX INDICATOR.** This indicator will be illuminated when the unit has been set in RX mode.
8. **TX INDICATOR.** This indicator will be illuminated when the unit has been set in TX mode.
9. **CHANNEL SELECTOR.** This switch selects anyone of the forty Citizens Band channels desired. The selected channel appears on the LED readout directly above the Channel Selector knob.
10. **BAND SELECTOR.** To skip 10 channels.
11. **MODE (FM/AM/USB/LSB) SWITCH.** This switch is used to select the LSB, USB, AM, FM mode of operation. Unless the station with which communication is desired is equipped with SSB, the AM or FM mode is normally used. The mode switch changes the mode of operation of both transmitter and receiver simultaneously. Turn to "Receiving SSB signals" for a further explanation of single sideband.
12. **CLARIFIER.** This control allows variation of the receiver operating frequencies above and below the assigned frequency. Although this control is intended primarily to tune in SSB signals, it may be used to optimize AM/FM signals as described in this manual. Coarse operates both TX/RX but Fine only in RX.
13. **MODE/OFF SWITCH.** In MOD. position, the meter will show the modulation percentage, while in OFF position it will show the RF output power.
14. **SWR CAL/OFF SWITCH.** This control, when in SWR/CAL position, is used to tune the SWR-meter.
15. **ROGER BEEP SWITCH.** When this switch is placed in the ROGER BEEP position, your radio automatically transmits the audio signal at the end of your transmission. The listener can note easily your transmission is over through the signal.
16. **S-RF/SWR SWITCH.** When set in S-RF position, the meter in RX mode shows the intensity of the received signal; during TX mode it shows the output power. In SWR position, it allows to measure the SWR value after tuning.
17. **ECHO SWITCH (OPTIONAL).** Set this switch to ECHO when you desired to add an ECHO effect to your transmitting voice. This switch has no effect on receiving.
18. **NB/ANL-OFF SWITCH.** In NB/ANL position, it activates the automatic noise limiter and operates as a filter; in OFF position it deactivates the function.
19. **FREQ-CHANNEL SWITCH.** In FREQ position, this control activates the frequency meter; in CHANNEL position, the 2 digits indicate the selected channel.
20. **NOT USED.**

21. DISPLAY FREQUENCY METER. It shows the operating frequency and the selected channel.

22. INDICATOR. This meter indicates the received signal strength, the SWR level, the transmitter RF output power, the TX modulation percentage; furthermore it allows the SWR-meter tuning.

REAR PANEL



23. POWER SUPPLY. Accepts 13.8 VDC power cable with built-in fuse to be connected.

24. EXT SP. Accepts 4 to 8 ohm, 5 watt external speaker to be connected. When external speaker is connected to this jack, the built-in speaker is automatically disconnected.

25. ANTENNA. Accepts 50 ohm coaxial cable with a PL-259 type plug to be connected.

PRESS-TO-TALK MICROPHONE

The receiver and transmitter are controlled by the press-to-talk switch on the microphone. Press the switch and the transmitter is activated, release switch to receive. When transmitting, hold the microphone 10 cm from the mouth and speak clearly in a normal "voice". The radios come complete with low-impedance (500 ohm) dynamic microphone.

OPERATING PROCEDURE TO RECEIVE

1. Be sure that power source, microphone and antenna are connected to the proper connectors before going to the next step.
2. Turn the unit on by tuning the VOL control clockwise on your transceiver.
3. Set the VOLUME for a comfortable listening level.
4. Set MODE switch (11) to the desired mode.
5. Listen to the background noise from the speaker. Turn the SQUELCH control slowly clockwise until the noise just disappears (no signal should be present). Leave the control at this setting. The SQUELCH is now properly adjusted. The receiver will remain quiet until a signal is actually received. Do not advance the control too far, or some of the weaker signals will not be heard.
6. Set the CHANNEL switch to the desired channel.
7. Set the RF gain control fully clockwise for maximum RF gain.
8. Adjust the CLARIFIER control to clarify the SSB signals or to optimize AM/FM signals.

OPERATING PROCEDURE TO TRANSMIT

1. Select the desired channel of transmission.
2. Set the MIC GAIN control fully clockwise.
3. If the channel is clear, depress the push-to-talk switch on the microphone and speak in a normal voice.

RECEIVING SSB SIGNALS

There are four types of signals presently used for communications in the Citizens Band: FM, AM, USB, and LSB. When the MODE switch on your unit is placed in the AM position, only standard double-sideband and in FM position, only frequency deviation, full carrier signals will be detected. An SSB signal may be recognized while in the AM or FM mode by its characteristic "Donald Duck" sound and the inability of the AM or FM detector to produce an intelligible output. The USB and LSB modes will detect upper sideband and lower sideband respectively, and standard AM signals. SSB reception differs from standard AM reception in that SSB receiver does not require a carrier or opposite sideband to produce an intelligible signal. A single-sideband transmitted signal consists only of the upper or the lower sideband and no carrier is transmitted. The elimination of the carrier from the AM signal helps to eliminate the biggest cause of whistles and tones heard on channels which make even moderately strong AM signals unreadable. Also, SSB takes only half of an AM channel, therefore two SSB conversations will fit into each channel, expanding the 40 AM channels to 80 SSB channels. The reduction in channel space required also helps in the receiver because only half of the noise and interference can be received with 100% of the SSB signal.

An SSB signal may be received only when the listening receiver is functioning in the same mode. In other words, an upper sideband signal (USB) may be made intelligible only if the receiver is functioning in the USB position. If a lower sideband (LSB) signal is heard when the receiver is in the USB mode, no amount of tuning will make the signal intelligible. The reason for this may be understood if you consider that when modulation is applied to the transmitter's microphone in the USB mode, the transmitter's output frequency is increased whereas in the LSB mode the transmitter's output frequency is decreased. The result in listening to the receiver is that when the MODE switch is in the proper position (either USB, or LSB), a true reproduction of single tone of modulation will result, and if the tone is increased in frequency (such as a low-pitched whistle a high-pitched whistle) you will hear the increase in the output tone of the receiver.

If the incorrect mode is selected, an increase in tone of a whistle applied to the transmitter will cause a decrease in the resultant tone from the receiver. Thus when a voice is used in place of a whistle or tone, in the proper listening mode the voice will be received correctly whereas in the incorrect mode, the voice will be translated backwards and cannot be made intelligible by the voice lock control. When listening to AM transmission, a correct sideband is heard in either mode since both upper and lower sidebands are received.

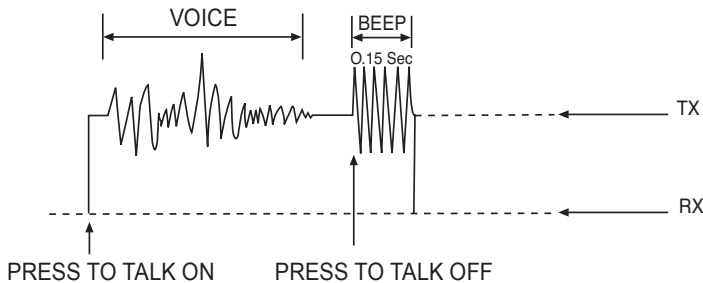
Once the desired SSB mode has been selected, frequency adjustment may be necessary in order to make the incoming signal intelligible, the CLARIFIER control allows the operator to vary frequency above and below the exact-center frequency of the received signal. If the sound of the incoming signal is high or low pitched, adjust the operation of the CLARIFIER. Consider it as performing the same function as a phonograph speed control. When the speed is set too high, voices will be high-pitched and if set too low, voices will be low-pitched.

Also, there is only one correct speed that will make a particular record produce the same sound that was recorded. If the record is played on a turntable that rotated in the wrong

direction (opposite sideband) no amount of speed control (CLARIFIER) will produce an intelligible sound. An AM signal received while listening in one of the SSB modes will produce a steady tone (carrier) in addition to the intelligence, unless the SSB receiver tuned to exactly the same frequency by the CLARIFIER control.

ROGER BEEP

When your transceiver is in normal operation, your radio automatically transmits the audio signal at the end of your transmission. The listener can note easily that your transmission is over through the signal. Please note that this ROGER BEEP transmits 0.15-second at the moment PRESS-TO-TALK SWITCH KNOB is turned off.



WARRANTY

This product is covered by European warranty rulings and should be returned to the place where purchased for repair or replacement if not repairable.

In the event it that it is returned to us by your supplier then we will either repair or replace within 15 working days from receipt. During the Warranty period, the Manufacturer or the authorized customers service will, in accordance with this Limited Warranty , remedy defects by repair or replace the product. This Limited Warranty is only valid and enforceable in the country where the user has purchased the product. The warranty period lasts 2 years and starts at the time of product's original purchase by the first end-user. In the event of a product defect, please return it to the authorized customer service or to the Manufacturer himself.

To make use of this warranty, it is necessary to return to the authorized service centre:

- › The affected product (or accessory)
- › The original proof of purchase, which clearly indicates the name and address of the seller and the date and place of purchase.

The warranty does not cover normal wear and tear of the product, defects or damage caused to the Product by misuse with, or connection to, any product, accessory software and/or services not produced or supplied by the manufacturer or by use of the product for any other use than for intended use of the product. The warranty is not enforceable if the product has been opened, modified or repaired by anyone other than the authorized service centre; if it is repaired using unauthorized spare parts or if the serial number has been removed, erased, defaced, altered or is illegible. The warranty is not enforceable if the product has been exposed to moisture, to dampness or to extreme thermal or environmental conditions or to corrosion, to oxidation, to spillage of food or liquid or to influence from chemical products.

SPECIFICATIONS

GENERAL	
Channels	40 CH/AM/FM/USB/LSB
Frequency Range	26.965 ÷ 27.405
Frequency Control	Phase Lock Loop (PLL) synthesizer
Frequency Tolerance	0.005
Frequency Stability	0.001%
Operating Temperature Range	-10° C to + 55° C
Microphone	Plug-in dynamic with push-to-talk switch and coiled cord
Input Voltage	13.8 V DC nominal, ± 10%
Current consumption	Transmitter: AM/FM 4A -SSB PEP output, 6A Receiver: Squelched, 0.6A -Maximum audio output, 1.2A
Size	6 cm (H) x 20 cm (W) x 23.5 cm(D)
Weight	1.900 Kg
Antenna Connector	UHF, SO 239
Meter (3-in-1)	Illuminated; indicates relative output power, received signal strength and SWR.
Duty cycle	5/5/90
TRANSMITTER	
Power Output	SSB: 12 W - FM: 4W - AM: 4W
Modulation	AM/FM/SSB
Intermodulation	SSB 3rd order, more than -25 dB
Distortion	5th order, more than -35 dB
SSB Carrier Suppression	55 dB
Unwanted Sideband	50 dB
Frequency Response	AM and FM: 300 Hz to 3000 Hz
Output Impedance	50 Ohms, unbalanced
Output Indicators	Meter shows relative RF output power and SWR. Transmit LED glows red when transmitter is working
RECEIVER	
Sensitivity	SSB: 0.25 µV for 10 dB (S+N)/N AM: 0.6 µV for 20 dB (S+N)/N FM: 0.6 µV for 20 dB (S+N)/N
IF Frequency	AM/FM: 10.695 MHz 1st IF, 455 kHz 2nd IF - SSB: 10.695 MHz
Adjacent-Channel Rejection	60 dB AM/FM & 70 dB SSB
RF Gain Control	45 dB adjustable for optimum signal reception
Automatic Gain Control (AGC)	Less than 10 dB change in audio output for inputs from 10 to 100.000 microvolts
Squelch	Adjustable; threshold less than 0.5 µV
ANL	Switchable
Clarifier Range	Coarse (RX) ±5 KHz; Fine (RX) ±1 KHz
Audio Output Power	4 watts into 8 ohms
Frequency Response	300 ÷ 3 KHz
Built-in Speaker	8 ohms, round
External Speaker (Not Supplied)	8 ohms; disables internal speaker when connected

Specifications are subject to change without notice.

A readily accessible disconnect device shall be incorporated in the installation wiring.

The disconnect device shall disconnect both poles simultaneously.

INHALTSVERZEICHNIS

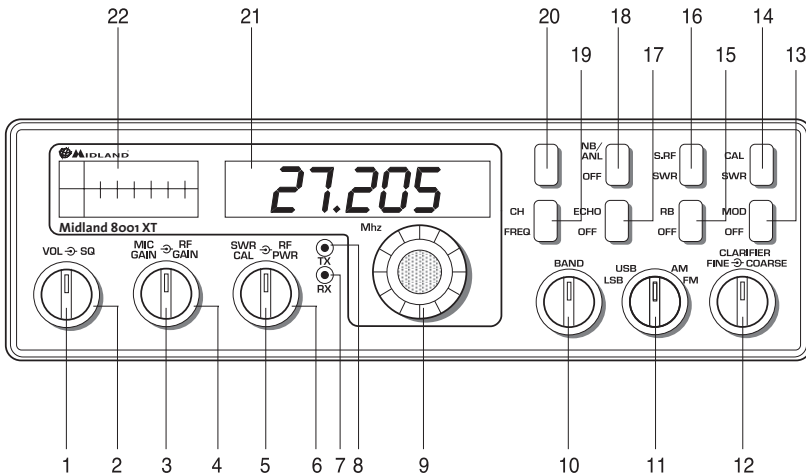
Hinweise zum Betrieb	2
Bedien- und Anzeigeelemente	2
Frontplatte.....	2
Hinterseite.....	4
Push-To-Talk (PTT-) Mikrofon	4
Betriebsverfahren für den Empfang	5
Betriebsverfahren zum Senden	5
Sicherung ersetzen	5
Empfang von SSB-Signalen	5
Quittungston Roger Beep	6
Gewährleistung	7
Technische Daten	7

AM-FM-SSB Transceiver Midland 8001 XT

Hinweise zum Betrieb

BEDIEN- UND ANZEIGEELEMENTE

An der Frontplatte Ihres Transceivers befinden sich 8 Bedien- und 4 Anzeigeelemente.



FRONTPLATTE

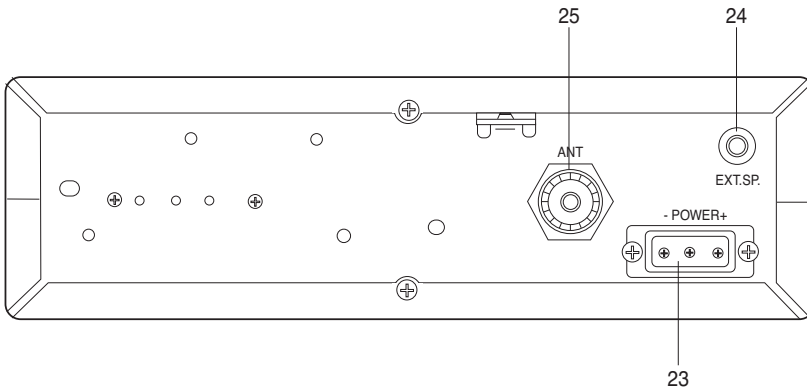
- EIN/AUS LAUTSTÄRKE (innerer konzentrischer Doppelregler).** Im Uhrzeigersinn drehen, um das Gerät mit Strom zu versorgen und um die Lautstärke einzustellen. Während des normalen CB-Betriebs wird der Lautstärkeregler VOLUME zum Einstellen des erhaltenen Ausgangslevels entweder am Lautsprecher des Transceivers oder am externen Lautsprecher (insofern vorhanden) verwendet.
- RAUSCHUNTERDRÜCKUNG (äußerer konzentrischer Doppelschalter).** Dieses Bedienelement wird verwendet, um bei Abwesenheit eines eingehenden Signals das Hintergrundgeräusch des Empfängers abzuschalten oder zu eliminieren. Für maximale Empfängerempfindlichkeit sollte dieses Bedienelement nur bis zu dem Punkt eingestellt werden, an dem das Hintergrundgeräusch des Empfängers oder das Umgebungshintergrundgeräusch eliminiert wird. Voll im Uhrzeigersinn drehen, dann langsam gegen den Uhrzeigersinn drehen, bis das Hintergrundgeräusch des Empfängers verschwindet. Jedes empfangene Signal muss etwas stärker als das normalerweise empfangene Geräusch sein. Weiteres Drehen im Uhrzeigersinn erhöht den Schwellenwert, der von einem Signal überwunden werden muss, um hörbar zu sein. Nur starke Signale werden bei einer Maximaleinstellung im Uhrzeigersinn hörbar.
- MIKROFONVERSTÄRKUNG (innerer konzentrischer Doppelregler).** Zur Einstellung der Mikrofonverstärkung im Sendemodus.
- HF VERSTÄRKUNG (äußerer konzentrischer Doppelregler).** Verringert die Verstärkung des RF-Verstärkers unter starken Signalbedingungen.
- SWR CAL CONTROL (innerer konzentrischer Doppelregler).** Um eine maximale Leistungsabstrahlung und größte Reichweite zu erhalten, ist es wichtig, dass sich Ihre Antenne in einwandfreiem Zustand befindet, korrekt eingestellt und mit Ihrem Transceiver

abgestimmt ist. Mit dem eingebauten SWR (Stehwellenverhältnis) – Messinstrument können Sie problemlos die Bedingungen Ihrer Betriebsantenne messen. Um diese Funktion auszuführen, schließen Sie Ihre Antenne an die Ausgangsbuchse an. Wählen Sie einen Kanal aus der Mitte des Bandes, wie zum Beispiel 2 oder den Kanal, den Sie in Zukunft am häufigsten benutzen wollen. Stellen Sie 6 Schalter auf die SWR-Position, und 4 Schalter auf die SWR CAL Position. Drücken Sie den Push-To-Talk-Schalter, halten Sie diesen gedrückt und stellen Sie, während Sie den SWR CAL-Regler betätigen, das Anzeigeinstrument auf die CAL-Position. Ohne die P.T.T.-Taste loszulassen stellen Sie die 4 Schalter auf OFF und lesen Sie den angezeigten SWR ab. Die Zahl sollte der Idealwert sein. Im allgemeinen sind Werte bis 3 akzeptierbar, Werte über 3 bedeuten aber, dass Sie Ausstrahlungsleistung verlieren und eventuell Ihre Antenne neu einstellen müssen.

6. **RF LEISTUNGSEINSTELLUNG (äußerer konzentrischer Doppelregler).** Mit diesem Bedienelement können Sie die RF Ausgangsleistung kontinuierlich über den Leistungsbereich bis 12 Watt (SSB) einstellen.
7. **RX ANZEIGE.** Diese Anzeige leuchtet auf, wenn das Gerät auf Empfang gestellt wird.
8. **TX ANZEIGE.** Diese Anzeige leuchtet auf, wenn das Gerät auf Senden gestellt wird.
9. **KANALWAHLSCHALTER.** Mit diesem Schalter wählt man einen der vierzig Citizens Band Kanäle aus. Der gewählte Kanal wird auf der LED-Anzeige direkt über dem Kanalwahlschalter angezeigt.
10. **BAND.** Diese Taste schaltet 10 Kanäle.
11. **MODE (FM/AM/USB/LSB) SCHALTER.** Dieser Schalter wird verwendet, um den Betriebsmodus LSB, USB, AM, FM zu wählen. Solange die Station, mit der man eine Funkverbindung wünscht, nicht über SSB verfügt, wird normalerweise der AM- oder FM-Modus verwendet. Der Mode-Schalter ändert gleichzeitig den Betriebsmodus sowohl des Senders als auch des Empfängers. Abschnitt "Empfang von SSB-Signalen" lesen, um weitere Erklärungen zum Einseitenband zu erhalten.
12. **CLARIFIER.** Dieses Bedienelement ermöglicht ein Ändern der Betriebsfrequenzen des Empfängers über und unter die zugewiesene Frequenz. Auch wenn dieses Bedienelement hauptsächlich zum Empfang von SSB-Signalen gedacht ist, kann es benutzt werden, um die AM/FM-Signale zu optimieren, wie in den Abschnitten zu den Betriebsverfahren beschrieben. Die Grobeinstellung arbeitet sowohl in AM/FM /SSB, die Feineinstellung ist nur bei SSB wichtig und hat bei AM/FM keinen merklichen Effekt.
13. **MODE/OFF SCHALTER.** Das Messinstrument zeigt in MOD. Stellung den Modulationsprozentsatz und in OFF Position die RF Ausgangsleistung.
14. **SWR CAL/OFF SCHALTER.** Dieses Bedienelement wird, wenn es auf SWR/CAL Position ist, zum Einstellen des SWR-Messinstruments verwendet.
15. **ROGER BEEP SCHALTER.** Wenn der Schalter auf ROGER BEEP Position eingestellt ist, sendet Ihr Funkgerät automatisch am Ende Ihrer Übertragung ein Audiosignal. Der Hörer weiß durch dieses Signal, dass Ihre Übertragung zu Ende ist.
16. **S-RF/SWR SCHALTER.** Wenn dieser auf S-RF Position gestellt wird, zeigt das Messinstrument im RX Modus die Intensität des empfangenen Signals; während des TX Modus zeigt es die Ausgangsleistung an. In SWR Position ermöglicht es das Messen des SWR-Werts nach dem Einstellen.
17. **ECHO SCHALTER (OPTIONAL).** Stellen Sie diesen Schalter auf ECHO, wenn Sie Ihrer Mikrofonübertragung einen ECHO-Effekt hinzufügen möchten. Dieser Schalter hat keinen Einfluss auf den Empfang.
18. **NB/ANL-OFF SCHALTER .** Auf NB/ANL Position aktiviert er den automatischen Geräuschbegrenzer und arbeitet als Filter; auf OFF Position deaktiviert er diese Funktion.

- 19. FREQ-KANAL SCHALTER.** Auf FREQ Position aktiviert dieses Bedienelement die Frequenzanzeige, auf KANAL Position zeigen die beiden Ziffern die gewählte Kanal-Nummer an.
- 20. NICHT VERWENDET.**
- 21. DISPLAY FREQUENZMESSER.** Zeigt die Betriebsfrequenz und den gewählten Kanal an.
- 22. ANZEIGEINSTRUMENT.** Dieses Messinstrument zeigt die Stärke des empfangenen Signals, den SWR-Wert, die RF-Ausgangsleistung des Senders, den TX-Modulationsprozentsatz an und ermöglicht außerdem das Einstellen des SWR-Messinstruments.

HINTERSEITE



- 23. STROMVERSORGUNG.** Erlaubt den Anschluss eines 13.8 VDC Stromkabels mit eingebauter Sicherung.
- 24. EXT SP.** Erlaubt den Anschluss eines externen 5W-Lautsprechers mit 4 bis 8 Ohm. Wenn der externe Lautsprecher an diese Buchse angeschlossen wird, wird der eingebaute Lautsprecher automatisch abgeschaltet.
- 25. ANTENNE.** Erlaubt den Anschluss eines 50 Ohm Koaxkabels mit einem Stecker vom Typ PL-259.

PUSH-TO-TALK (PTT-) MIKROFON

Empfänger und Sender werden durch den Push-To-Talk-Schalter am Mikrofon gesteuert. Durch Drücken des Schalters wird der Sender aktiviert, durch dessen Loslassen der Empfang. Halten Sie während des Sendens das Mikrofon in einer Entfernung von 10 cm vom Mund entfernt und sprechen Sie klar mit einer normalen „Stimme“. Die Funkgeräte werden mit einem niederohmigem (500 Ohm) dynamischen Mikrofon geliefert.

BETRIEBSVERFAHREN FÜR DEN EMPFANG

1. Stellen Sie sicher, dass die Stromversorgung, das Mikrofon und die Antenne in die vorgesehenen Anschlussbuchsen eingesteckt sind, bevor Sie zum nächsten Schritt übergehen.

2. Schalten Sie das Gerät ein, indem Sie den Lautstärkeregler VOL an Ihrem Transceiver im Uhrzeigersinn drehen.
3. Stellen Sie die Lautstärke VOLUME auf ein angenehmes Lautstärke-Niveau ein.
4. Stellen Sie den MODE Schalter () auf den gewünschten Modus ein.
5. Hören Sie auf das vom Lautsprecher kommende Hintergrundgeräusch. Stellen Sie die Rauschunterdrückung SQUELCH langsam im Uhrzeigersinn bis das Geräusch einfach verschwindet (es sollte kein Signal vorhanden sein). Verändern Sie diese Einstellung nun nicht mehr. Die Rauschunterdrückung SQUELCH ist jetzt korrekt eingestellt. Der Empfänger bleibt still, solange kein Signal empfangen wird. Drehen Sie den Regler nicht zu weit, um nicht einige der schwächeren Signale zu überhören.
6. Stellen Sie den Kanalwahlknopf CHANNEL auf den gewünschten Kanal.
7. Stellen Sie den Verstärkungsregler RF-Gain im Uhrzeigersinn voll auf maximale HF-Verstärkung.
8. Regeln Sie mit dem CLARIFIER die SSB-Signale auf beste Audiofrequenzlage oder optimieren Sie die AM/FM-Signale.

BETRIEBSVERFAHREN ZUM SENDEN

1. Wählen Sie den gewünschten Sendekanal.
2. Stellen Sie den Mikrofonverstärkungsregler MIC GAIN voll im Uhrzeigersinn ein.
3. Wenn der Kanal frei ist, drücken Sie den "push-to-talk"-Schalter am Mikrofon und sprechen Sie mit normaler Stimme.

SICHERUNG ERSETZEN

Zum Ersetzen der Sicherung im DC-Kabel verwenden Sie bitte eine 7,5 A Sicherung (Typ "F" für 250 V).



EMPFANG VON SSB-SIGNALEN

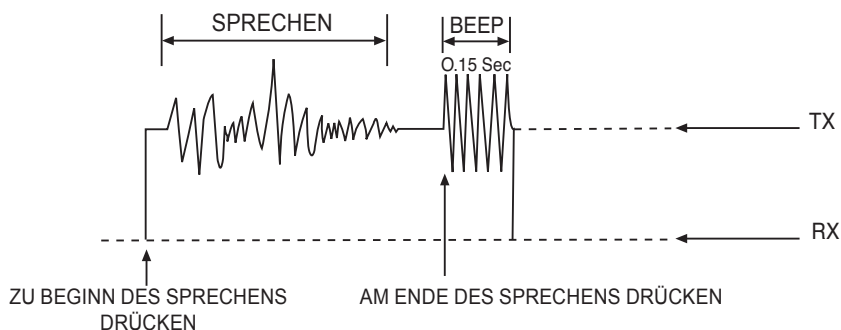
Heute werden vier Modulationsarten zur Kommunikation im CB-Funk verwendet: FM, AM, USB, und LSB. Wenn der MODE-Schalter an Ihrem Gerät auf AM gestellt ist, wird nur Standard-AM Zweiseitenbandübertragung aufgenommen, wenn dieser auf FM steht, nur Frequenzmodulierte Signale bei konstantem Träger. Ein SSB-Signal ist eventuell aufgrund des typischen "Donald Duck"-Klangs und der Unfähigkeit des AM- oder FM-Detektors, ein verständliches Tonsignal zu produzieren während der Einstellung auf AM- oder FM-Modus erkennbar. Im USB- und LSB-Modus werden jeweils das obere oder untere Seitenband sowie Standard-AM-Signale aufgefangen. Der SSB-Empfang unterscheidet sich vom Standard-AM-Empfang dadurch, dass SSB-Empfänger keinen Träger oder das spiegelbildliche Seitenband zur Reproduktion eines verständlichen Signals benötigen. Ein durch Einseitenbandübertragung entstandenes Signal besteht nur aus dem oberen oder unteren Seitenband, wobei kein Träger übertragen wird. Die Entfernung des Trägers vom AM-Signal hilft beim Eliminieren der wichtigsten Ursache von Pfeiftönen auf Kanälen, die sogar mäßig starke AM-Signale unverständlich machen. Außerdem benötigt SSB nur die Hälfte eines AM-Kanals, so dass zwei SSB-Signale in jeden Kanal passen und die Anzahl der 40 AM-Kanäle auf nutzbare 80 SSB-Kanäle erhöhen. Die erwünschte Verringerung der Kanalbandbreite hilft auch dem Empfänger, da nur die Hälfte des Geräuschs und der Interferenz gegenüber einem vergleichbaren AM Signal empfangen werden .

Ein SSB-Signal kann nur empfangen werden, wenn der zuhörende Empfänger im gleichen Modus betrieben wird. Mit anderen Worten ist das obere Seitenband (USB) nur verständlich, wenn der Empfänger in USB-Position arbeitet. Wenn das untere Seitenband (LSB) gehört wird, während der Empfänger im USB-Modus arbeitet, wird das Signal nicht verständlich sein. Der Grund dafür ist erklärbar, wenn man berücksichtigt, dass im Fall einer Modulation am Sendermikrofon im USB-Modus die Ausgangsfrequenz des Senders erhöht wird, während die Ausgangsfrequenz des Senders im LSB-Modus verringert wird. Das Hörergebnis am Empfänger ist nur bei Einstellung des MODE-Schalters auf die korrekte Position (entweder USB oder LSB) eine getreue Reproduktion eines Einzelmodulationstons; wenn die Frequenz des Tons erhöht wird (sowohl tiefer als auch hoher Pfeifton), hören Sie die Erhöhung am Output-Ton des Empfängers.

Wenn der korrekte Modus gewählt wurde, wird eine Erhöhung des Pfeiftons am Sender eine Verringerung des am Empfänger resultierenden Tons verursachen. Daher wird, wenn eine Stimme anstelle eines Pfeiftons verwendet wird, die Stimme im eigenen Hör-Modus korrekt empfangen, während im nicht korrekten Modus die Stimme in der Frequenzlage allenfalls spiegelbildlich wiedergegeben, was für das menschliche Ohr völlig unverständlich ist. Beim Abhören einer AM-Übertragung hört man jedoch in jedem Modus einen korrekten Seitenbandbereich, da ein AM Sender ja beide Seitenbänder aussendet, sodass der SSB Empfänger den jeweils richtigen unteren oder den oberen Seitenbandbereich korrekt vorfindet. Nachdem man den gewünschten SSB-Modus gewählt hat, ist eine Frequenzfeinabstimmung notwendig, um das eingehende Signal verständlich zu machen. Die CLARIFIER-Einstellung ermöglicht es dem Besucher, die Frequenz sehr genau über und unter der exakten Mittenfrequenz des empfangenen Signals zu variieren. Wenn der Ton des eingehenden Signals hoch oder niedrig ist, wird die Feinabstimmung am CLARIFIER geregelt. Vergleichen Sie dies mit der Geschwindigkeitseinstellung eines Plattenspielers. Wenn die Geschwindigkeit zu hoch ist, wird der Ton höher, wenn sie zu langsam ist, wird dieser tiefer. Es gibt außerdem nur eine korrekte Geschwindigkeit, bei dem eine bestimmte Platte den Ton exakt wie aufgenommenen wiedergibt. Wenn die Platte auf einem Plattenteller abgespielt wird, der sich in der falschen Richtung bewegt (umgekehrter Seitenbereich) wird keine Einstellung mit dem Clarifier einen verständlichen Ton produzieren. Ein AM-Signal, das empfangen wird, während man in einem SSB-Modus empfängt, produziert zusätzlich zum verständlichen einen konstanten Ton (Träger), solange der SSB-Empfänger durch den CLARIFIER exakt auf die gleiche Frequenz eingestellt wird

QUITTUNGSTON ROGER BEEP

Wenn Ihr Empfänger im Normalbetrieb arbeitet, sendet Ihr Funkgerät automatisch ein Audiosignal am Ende Ihrer Übertragung. Der Hörer kann mit Hilfe des Signals problemlos feststellen, dass Ihre Übertragung beendet ist. Beachten Sie bitte, dass das ROGER BEEP 0,15 Sekunden lang nach dem Loslassen des PRESS-TO-TALK-Schalters ertönt.



GEWÄHRLEISTUNG/GARANTIE

Durch die Gewährleistung werden andere Verbraucherrechte unter der nationalen oder europäischen Gesetzgebung nicht berührt.

Die Gewährleistungsfrist beträgt 24 Monate ab Kauf-/Lieferdatum (bei Teilen mit beschränkter Lebensdauer wie, Akkus, Ladegeräte, Headsets und Antennen 6 Monate). Sie ist ausschließlich in dem Land gültig, in dem das Produkt erworben und angeboten wurde und vom Hersteller für den Verkauf vorgesehen ist.

Im Falle eines Defekts, ist es notwendig das beanstandete Gerät (mit Fehlerangabe) in der originalen Verpackung zusammen mit dem gültigen Kaufbeleg zum Vertragspartner bzw. an den von ihm autorisierten Servicepartner zu schicken. Es gelten die gesetzlichen Regelungen sowie die aktuellen Verkaufs- und Geschäftsbedingungen des Vertragspartners. Alan Electronics GmbH gewährt auf alle mit den Markennamen ALAN, Albrecht und MIDLAND gekennzeichneten Produkte eine Garantie von 24 Monaten, bei einzelnen Produkten eine zusätzliche erweiterte Herstellergarantie. Sollten Sie feststellen, dass ein Produkt nicht ordnungsgemäß arbeitet, wenden Sie sich bei in Deutschland gekauften Geräten bitte zuerst an unseren Service Support, die Firma PST professional support technologies GmbH unter der Servicenummer 01805-012204 (14 Cent p. Minute im Festnetz) oder Sie stellen Ihre Fragen kostenfrei per E-Mail an: alan-service@ps-tech.de Zur schnelleren Abwicklung von Reparaturen senden Sie CB-Funkgeräte, Amateurfunkgeräte, Scanner oder Seefunkgeräte bzw. Zubehör dazu an folgende Adresse: Alan Electronics, Daimlerstraße 1k, 63303 Dreieich

TECHNISCHE DATEN

ALLGEMEINES	
Kanäle	40 CH/AM/FM/USB/LSB
Frequenzbereich	26.965 ÷ 27.405 MHz
Frequenzkontrolle	PLL-Regelkreis-Synthesizer
Frequenztoleranz	0.005 %
Frequenzstabilität	0.001%
Betriebstemperaturbereich	-10° C bis + 55° C
Mikrofon	Dynamisch mit Push-to-Talk- (PTT)Schalter und Wendelkabel
Eingangsspannung	13.8 V DC Nennspannung, ± 10%
Stromverbrauch	Sender: AM/FM 4A -SSB PEP Ausgang, 6A Empfänger: rauschunterdrückt, 0.6A – Max. Audioausgang

Abmessungen	6 cm (H) x 20 cm (B) x 23.5 cm(T)
Gewicht	1.900 kg
Antennenanschluss	UHF, SO 239, auch als PL Steckverbindung bekannt
Messinstrumente (3-in-1)	Beleuchtet; zeigt Ausgangsleistung, empfangene Signalstärke und SWR an.
Arbeitszyklus	5/5/90 % intermittierend
SENDER	
Ausgangsleistung	SSB:12W - FM:4W - AM:4W
Modulation	AM/FM/SSB
Frequenzintermodulation	SSB 3. Ordnung, über -25 dB
Verzerrung	5. Ordnung, über -35 dB
SSB Trägerunterdrückung	55 dB
Unerwünschter Seitenbereich	50 dB
Frequenzgang	AM und FM: 300 Hz to 3000 Hz
Ausgangsimpedanz	50 Ohm, unsymmetrisch
Ausgangsanzeigen	Messinstrument zeigt RF Ausgangsleistung und SWR. Sender-LED wird rot, wenn Sender arbeitet
EMPFÄNGER	
Empfindlichkeit	SSB: 0.25 μ V für 10 dB (S+N)/N AM: 0.6 μ V für 20 dB (S+N)/N FM: 0.6 μ V für 20 dB (S+N)/N
ZF- Frequenzen	AM/FM: 10.695 MHz 1. ZF, 455 kHz als 2. ZF - bei SSB: 10.695 MHz
Nebenempfangsstellen- Unterdrückung	60 dB AM/FM & 70 dB SSB
RF Gain / HF Regelung	45 dB einstellbar für optimalen Signalempfang
Automatische Verstärkungskontrolle (AGC)	Unter 0 dB Pegelschwankung am Audioausgang für Eingänge von 0 aus bis 10.000 Mikrovolt
Rauschunterdrückung	Einstellbar; Schwellenwert unter 0.5 μ V
ANL	Umschaltbar
Clarifier-Bereich	Grob (RX) \pm 5 KHz; fein (RX) \pm 1 KHz
Audioausgangsleistung	4 Watt bei 8 Ohm
Frequenzgang	300Hz bis 3 KHz
Eingebauter Lautsprecher	8 Ohm, rund
Externer Lautsprecher (nicht mitgeliefert)	8 Ohm; deaktiviert bei Anschluss eingebauten Lautsprecher

Abweichungen von den Technischen Daten im Zuge der Weiterentwicklung bleiben vorbehalten.

Direkter Anschluss des Gerätes an DC Netze ist nur über eine entsprechende Sicherung zulässig.

TABLA DE CONTENIDOS

Instalación	2
Montaje de la conexión.....	2
Interferencia del ruido del encendido.....	2
Antena	3
Sintonización de la antena para un ROE óptimo	3
Altavoz supletorio	4
Cambio del fusible	4
Operación	5
Controles y indicadores.....	5
Panel frontal.....	5
Panel posterior	7
Micrófono PTT	7
Procedimiento de operación para la recepción.....	7
Procedimiento de operación para transmitir	8
Recepción de señales SSB.....	8
Roger Beep	9
Control de ganancia del micrófono	9
Garantía	10
Especificaciones.....	11

INSTALACIÓN

Planifique el emplazamiento del transceptor y del soporte del micrófono antes de iniciar la instalación. Escoja una ubicación que sea idónea para la operación y que no interfiera en la conducción o en los pasajeros. En los vehículos, el transceptor suele montarse debajo del salpicadero, con el soporte del micrófono a su lado.

Montaje de la conexión

El transceptor se suministra con un soporte de montaje universal. Al montar el soporte y la radio en su coche, asegúrese de que queda mecánicamente firme. Disponga también de una buena conexión eléctrica al chasis del vehículo. Proceda como sigue para instalar el transceptor:

1. Una vez determinado el emplazamiento más idóneo del vehículo, sostenga el transceptor con el soporte de montaje en la posición exacta deseada. Si nada interfiere en el montaje en este emplazamiento seleccionado, extraiga los soportes de montaje. Antes de perforar los agujeros, asegúrese de que nada interferirá en la instalación del soporte.
2. Conecte el conector del cable de antena al conector SO 239 del panel posterior. La mayoría de las antenas de CB terminan con un conector del tipo PL-259 que so compatibles con aquél.
3. Conecte el cable de entrada de alimentación de color rojo (el que lleva el fusible) a +13.8 Vcc. Este cable se extiende a partir del panel posterior. En la instalación en un vehículo, la tensión de +13.8 Vcc se obtiene normalmente a partir del interruptor de encendido. Esto impide que el equipo pueda quedar encendido accidentalmente cuando el conductor abandona el vehículo y permite también operar la unidad con el coche parado. Localice el contacto que se encuentra en la mayoría de los interruptores de encendido siguiendo el cable de alimentación del radiocassette.
4. Conecte el cable negro a masa. Se trata normalmente del chasis del vehículo. Puede usarse cualquier emplazamiento idóneo que disponga de un buen contacto eléctrico (rasque la pintura).
5. Monte el soporte del micrófono al lado más cercano al operador usando los dos tornillos suministrados. Cuando efectúe el montaje en un vehículo, coloque el soporte bajo el salpicadero de tal manera que el micrófono sea fácilmente accesible.

Interferencia del rateo del encendido

El uso de un receptor móvil con niveles de señal bajos se ve limitado normalmente por la presencia de rateo eléctrico. La fuente primaria de rateo en las instalaciones en vehículos, proviene del generador y del sistema de encendido del mismo. Bajo la mayoría de condiciones de operación, cuando el nivel de la señal es el adecuado, el ruido de fondo no representa un problema serio. Además, cuando se están recibiendo señales extremadamente bajas, puede utilizarse el transceptor con el motor del vehículo parado. La unidad requiere muy poca corriente por lo que no representará una descarga significativa de la batería de éste. En algunas instalaciones la interferencia del encendido puede ser lo bastante alta como para hacer imposibles incluso las buenas comunicaciones. El ruido eléctrico puede provenir de varias fuentes. Existen muchas posibilidades y variaciones entre los diferentes vehículos que requieren también diferentes soluciones para reducir el ruido. Consulte con un técnico cualificado.

Antena

Una antena de látigo, de un cuarto de onda, polarizada verticalmente proporciona la operación más fiable y con la mayor gama. Las antenas de látigo más cortas son más atractivas, compactas y adecuadas para aquellas aplicaciones donde no sea necesario alcanzar la máxima distancia posible. Además, las antenas con bobina de carga no presentan los problemas de altura impuestas por las antenas de un cuarto de onda.

Las antenas de látigo móviles utilizan el cuerpo metálico del vehículo como plano de tierra. Cuando se monte en una esquina del vehículo son ligeramente directivas, en la dirección del cuerpo del mismo. Sin embargo, a efectos prácticos, el modelo de radiación es no direccional. La ligera característica direccional se observará solamente a distancias extremas. Se suministra una conexión de antena estándar (tipo SO 239) con el transceptor para facilitar la conexión a una terminación de cable estándar PL 259.

Si el transceptor no se monta sobre una superficie metálica, es necesario disponer de un cable de masa separado desde la unidad hasta una buena masa eléctrica metálica del vehículo. Cuando se instala en un barco, el transceptor no funcionará con las prestaciones máximas sin una buena masa, a no ser que la embarcación disponga de un casco metálico.

Antes de instalar el transceptor en un barco, consulte con el fabricante de éste con el fin de obtener una máxima información sobre el sistema de masa adecuado e impedir que se produzca electrólisis entre las conexiones del casco y el agua.

Sintonización de la antena para una ROE óptima

Dado que existe una variedad tan amplia de antenas base y móviles, esta sección se referirá estrictamente a los distintos tipos de antenas móviles ajustables.

Dado que la longitud de la antena se relaciona directamente con la frecuencia de los canales, debe sintonizarse de manera que resuene óptimamente en los 170 canales del transceptor. El canal 1 requiere una antena más larga que el canal 170 porque corresponde a una frecuencia más baja.

Debido a los distintos métodos de ajuste de antenas para obtener la ROE adecuada, hemos escogido el que consideramos el método óptimo:

Antenas con tornillos de ajuste

1. Empiece con la antena extendida y apriete los tornillos sólo lo suficiente para que la antena pueda ser ligeramente movida con sus dedos para obtener un fácil ajuste.
2. Coloque el transceptor en el Canal 85 en la banda D. Pulse el botón PTT y desplace la antena, acortándola. El medidor de ROE mostrará una lectura más baja cada vez que acorte la antena. Continuando con este proceso conseguirá una lectura mínima de ROE a partir de la cual dicha indicación comenzará a subir de nuevo. Esto significa que ha pasado el punto óptimo para el Canal 85. Extienda ligeramente la antena y ejecute de nuevo el proceso anterior. Una vez alcanzado el punto más bajo, pase al Canal 1 y luego al Canal 170, comparando las lecturas de ROE. Éstas, deben ser prácticamente iguales.

Antenas que deben cortarse a la longitud adecuada

Siga el mismo procedimiento explicado anteriormente, pero ajuste la longitud cortando en incrementados de 2/3 mm hasta obtener el punto óptimo.

1. Tenga mucho cuidado de excederse en el corte ya que no podrá hacer marcha atrás. La antena se corta fácilmente limando una muesca alrededor de la misma y rompiendo la pieza con unos alicates.

ADVERTENCIA: El valor correcto se consigue cuando la ROE sea de 1.5 o inferior y cuando se obtenga prácticamente la misma lectura para el Canal 1 que para el Canal 40.

Si tiene dificultades para ajustar la antena, compruebe lo siguiente:

1. Todas las puertas deben estar cerradas cuando proceda al ajuste de la antena.
2. Asegúrese de que la base de la antena está puesta a masa.
3. Compruebe el recorrido del cable coaxial (puede haber quedado pinzado al penetrar en el vehículo).
4. Pruebe un emplazamiento diferente en el coche (teniendo en cuenta el modelo de radiación que desea).
5. ¿Está la antena perfectamente vertical?
6. Pruebe un emplazamiento diferente en los alrededores. Manténgase alejado de grandes objetos metálicos cuando efectúe el ajuste (postes telefónicos o de corriente, vallas, etc.).

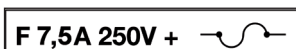
ADVERTENCIA: El tranceptor funcionará con una ROE entre 2 y 1 indefinidamente y puede llegar a soportar una ROE de 20:1 durante un máximo de 5 minutos en las condiciones de operación nominales. Esta última situación puede ocasionar graves daños en la etapa final del equipo.

Altavoz supletorio

El jack del altavoz externo (EXT.SPK.) que se encuentra en el panel posterior se usa para la conexión de un altavoz supletorio. Éste, debería tener una impedancia de 8 ohmios y poder soportar al menos 4 vatios. Al conectarlo, el altavoz interno queda desconectado.

CAMBIO DEL FUSIBLE

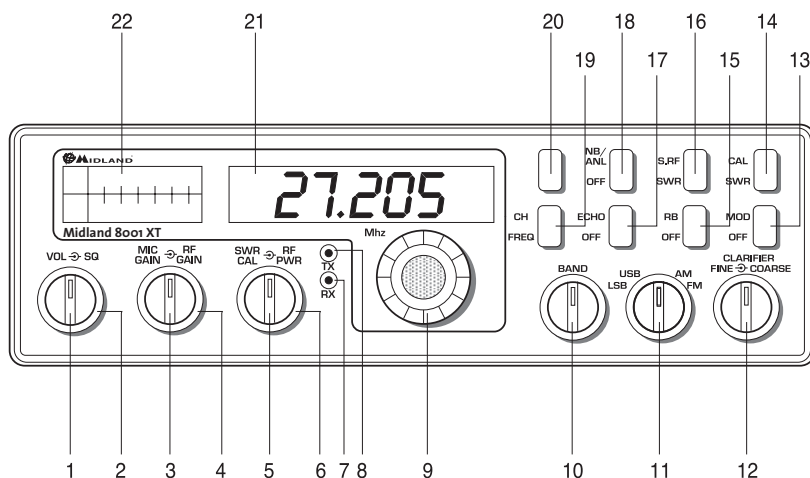
Si debe cambiar el fusible del cable de alimentación, utilice uno del tipo F 7,5A 250V. Los parámetros y el símbolo del fusible se indican en la siguiente etiqueta:



OPERACION

Controles y indicadores

En el panel frontal del transceptor aparecen 18 controles y 4 indicadores.

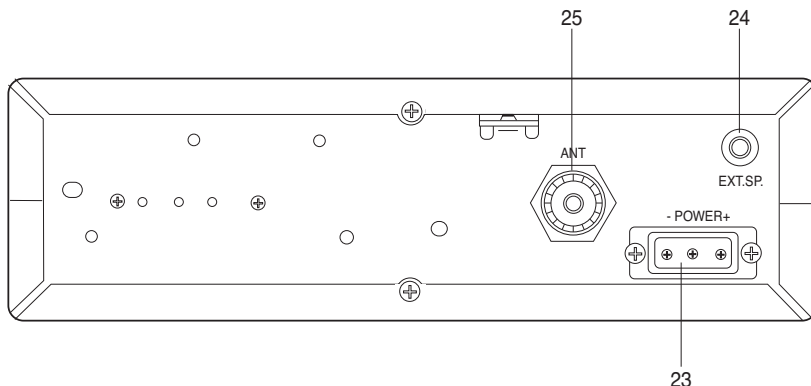


PANEL FRONTAL

- 1. VOLUMEN ON/OFF (interior concéntrico).** Gire hacia la derecha para incrementar el volumen y ajustarlo al nivel de escucha deseado. Durante la operación normal en CB, el control de volumen se usa para ajustar el nivel de audio a obtener a través del altavoz incorporado en el transceptor o del altavoz externo, en su caso.
- 2. SILENCIADOR (exterior concéntrico).** Este control se usa para eliminar el ruido de fondo del receptor en ausencia de una señal de entrada. Para obtener la máxima sensibilidad del receptor es necesario que el control se ajuste solamente en el punto donde el ruido de fondo desaparece. Gire completamente hacia la izquierda y luego lentamente hacia la derecha hasta que desaparezca el ruido del receptor. Cualquier señal que deba recibirse deberá ser ligeramente superior al ruido recibido por término medio. Si se gira más a la derecha, se incrementará el nivel umbral que deberá superar una señal para que pueda ser captada. Solamente las señales fuertes podrán oírse con este control girado completamente hacia la derecha.
- 3. GANANCIA DEL MICROFONO (interior concéntrico).** Sirve para ajustar la ganancia del micrófono en el modo de transmisión.
- 4. CONTROL DE GANANCIA DE RF (exterior concéntrico).** Se usa para reducir la ganancia del amplificador de RF en condiciones de señales muy fuertes.
- 5. CONTROL DE ROE (interior concéntrico).** A fin de obtener la máxima potencia radiada es importante que su antena se encuentre en óptimas condiciones, correctamente ajustada con el transceptor. El medidor de ROE incorporado le permite medir fácilmente las condiciones de operación de la antena. Para utilizar esta función, conecte su antena al conector de salida. Seleccione un canal que esté aproximadamente en la parte media de la banda, como el Canal 86, o el canal que desee usar con mayor frecuencia. Coloque el interruptor 16 en la posición ROE (SWR), y el interruptor 14 en la posición CAL. Mantenga pulsado el botón PTT y usando el control 6 SWR CAL ajuste el indicador del medidor en la posición CAL. Luego, sin liberar el botón PTT,

- coloque el interruptor 14 en la posición OFF y lea el valor del ROE. El número 1 sería el valor ideal. Resumiendo, las lecturas inferiores a 3 son aceptables, pero por encima de este número, indican que está perdiendo mucha potencia radiada y que es necesario el ajuste de la antena para no dañar el equipo.
6. **CONTROL DE POTENCIA DE RF (exterior concéntrico).** Este control posibilita el ajuste de la potencia de salida de RF en forma continua.
 7. **INDICADOR DE RX.** Se ilumina cuando la unidad se encuentra en recepción.
 8. **INDICADOR DE TX.** Se ilumina cuando la unidad se encuentra en transmisión.
 9. **SELECTOR DE CANALES.** Este interruptor selecciona cualquiera de los 40 canales de la CB. El canal seleccionado aparece en el display y en las marcas exteriores de este selector.
 10. **SELECCIÓN DE BANDA.** Para saltar 10 canales a la vez.
 11. **INTERRUPTOR DE MODO (FM/AM/USB/LSB).** Su función es la de seleccionar el modo de operación LSB, USB, AM o FM. A no ser que la estación con la que se desea efectuar la comunicación esté equipada con SSB, se usa normalmente el modo AM o FM. Este selector, cambia el modo de operación simultáneamente, tanto del transmisor como del receptor. Consulte la sección “Recepción de señales SSB” para más sobre los modos LSB y USB.
 12. **CLARIFICADOR.** Este control permite la variación de las frecuencias de operación del receptor por encima y por debajo de la frecuencia asignada. Aunque este control está pensado primordialmente para sintonizar señales en SSB, puede utilizarse para optimizar las señales AM/FM.
 13. **INTERRUPTOR MODE/OFF.** En la posición MOD, hace que el medidor muestre el porcentaje de modulación, mientras que en la posición OFF muestra la potencia de salida de RF.
 14. **INTERRUPTOR SWR CAL/OFF.** Cuando está situado en la posición SWR CAL, permite calibrar el medidor de ROE (SWR).
 15. **INTERRUPTOR ROGER BEEP.** Cuando se coloca en la posición ROGER BEEP, el equipo transmite automáticamente la señal de audio de fin de transmisión. Quien está a la escucha puede advertir fácilmente que su transmisión ha terminado a través de esta señal.
 16. **INTERRUPTOR S-RF/SWR.** Cuando se coloca en la posición S-RF, el medidor en RX muestra la intensidad de la señal recibida y en TX muestra la potencia de salida. En la posición SWR (ROE), permite medir el valor de la ROE después de haberlo calibrado.
 17. **INTERRUPTOR ECHO (OPCIONAL).** Si tiene instalada la placa PK-87 (opcional), colocando este interruptor en la posición ECHO, puede añadir un efecto de eco a la voz transmitida. Esta función no tiene efecto en recepción.
 18. **INTERRUPTOR NB/ANL-OFF.** En la posición NB/ANL, activa el limitador automático de ruidos y opera como un filtro; en la posición OFF, queda desactivado.
 19. **INTERRUPTOR FREQ-CHANNEL.** En la posición FREQ, este control activa el frecuencímetro; en la posición CHANNEL, los dos dígitos indican el canal seleccionado.
 20. **NO UTILIZADO.**
 21. **DISPLAY DE FRECUENCIAS.** Muestra la frecuencia de operación o el canal seleccionado.
 22. **INDICADOR.** Este medidor indica la fuerza de la señal recibida, el nivel de ROE, la potencia de salida de RF en transmisión, el porcentaje de modulación de TX permite, además, la calibración del medidor de ROE.

PANEL POSTERIOR



23. ALIMENTACION. Acepta la conexión de un cable de alimentación de 13.8 Vcc con fusible incorporado.

24. ALTAVOZ EXTERNO (EXT SP). Permite la conexión de un altavoz supletorio de 5 W y de impedancia entre 4 y 8 ohmios. Cuando se conecta a este jack el altavoz, el altavoz incorporado en la unidad queda automáticamente desconectado.

25. ANTENA. Compatible con cable coaxial de 50 ohmios con conector PL-259.

Micrófono con PTT

El receptor y el transmisor se controlan mediante el botón PTT del micrófono. Al pulsar el botón, se activa el transmisor y al liberarlo, se activa el receptor. Al transmitir, mantenga el micrófono a unos 10 centímetros de su boca y hable claramente en un tono de voz normal. La unidad incorpora un micrófono dinámico de baja impedancia (500 ohmios) de alta calidad. Para las instrucciones de instalación de otros micrófonos, vea la sección "Micrófonos alternativos y su instalación".

Para recibir

IMPORTANTE: Asegúrese de que la antena, la alimentación y el micrófono están correctamente conectados a la unidad antes de operar con la misma.

1. Coloque el interruptor ECHO en la posición OFF.
2. Encienda la unidad girando el interruptor de encendido hacia la posición ON. En este momento se iluminarán los medidores, el indicador de canales y los indicadores de función.
3. Temporalmente, coloque el interruptor de modo en la posición AM.
4. Coloque el control del silenciador en su posición totalmente girando hacia la izquierda y ajuste el control de ganancia de AF hasta conseguir un nivel de escucha óptimo.
5. Escuche el ruido de fondo que proviene del altavoz. Gire lentamente el control del silenciador hacia la derecha hasta que el ruido desaparezca (no debería aparecer ninguna señal). Deje el control del silenciador en esta posición, en la que se encuentra correctamente ajustado. El receptor permanecerá silencioso en tanto no se reciba una señal. No haga avanzar demasiado el control del silenciador hacia la derecha ya que ello podría impedir la recepción de las señales más débiles.

6. Coloque los controles de ajuste fino (FINE/COARSE) en su posición central.
7. Seleccione el modo de operación deseado: FM, AM, USB o LSB.
8. Seleccione el canal deseado mediante el selector de canales.

Para transmitir

1. Seleccione el canal deseado y el modo de transmisión.
2. Si el canal está libre, pulse el botón PTT del micrófono y hable en un tono de voz normal.

Recepción de señales SSB

Existen cuatro tipos de señales usados actualmente para las comunicaciones en la CB: FM, AM, USB, y LSB. Una señal SSB (LSB o USB) puede reconocerse mientras se está en los modos AM o FM por su sonido característico de "Pato Donald" y por la imposibilidad del detector de AM o FM para reproducir una señal inteligible. Los modos USB y LSB detectarán respectivamente la banda lateral superior y la banda lateral inferior y las señales estándar de AM. La recepción en SSB difiere de la recepción estándar AM en que en el primer caso, no requiere que una portadora o la banda lateral opuesta produzca una señal inteligible. Una señal transmitida en banda lateral única (SSB) consta tan solo de la banda lateral superior (USB) o inferior (LSB), sin que se transmita portadora. La eliminación de la portadora de la señal de AM ayuda a eliminar la causa principal de los pitidos que se oyen en los canales y que provocan que no puedan escucharse adecuadamente incluso las señales de AM moderadamente fuertes. Además, la SSB ocupa solamente la mitad de un canal de AM, por lo que dos conversaciones en SSB (una en LSB y la otra en USB) podrán efectuarse en cada canal, expandiendo los 170 canales de AM a 340 canales SSB. La reducción en el espacio requerido ayuda también en la recepción, ya que solamente pueden recibirse la mitad del ruido y de las interferencias con una señal del 100% de la SSB. Una señal SSB solamente puede ser recibida cuando el receptor de quien está a la escucha está funcionando en el mismo modo. En otras palabras, una señal en banda lateral superior (USB), solamente puede hacerse inteligible si el receptor está funcionando en la posición USB.

Si se oye una señal en banda lateral inferior (LSB) cuando el receptor se encuentra en el modo USB, no se conseguirá hacer la señal inteligible por más que intente sintonizarla. La razón de esto puede entenderse si se considera que cuando se aplica la modulación al micrófono del transmisor en el modo USB, la frecuencia de salida del transmisor se incrementa mientras que en el modo LSB la frecuencia de salida del transmisor disminuye. El resultado en la escucha del receptor es que cuando el botón MODE se encuentra en la posición correcta (USB o LSB), se conseguirá una reproducción verdadera del tono único de modulación, y si el tono se incrementa en frecuencia oír el incremento en el tono de salida del receptor. Si se encuentra seleccionado el modo incorrecto, un incremento en el tono aplicado al transmisor provocará una disminución del tono resultante proveniente del receptor.

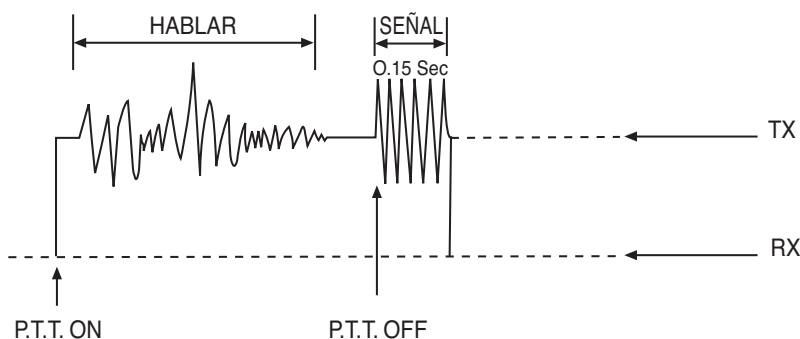
Así, cuando se usa la voz en lugar de un pitido o un tono, en el modo de escucha correcto, la voz se recibirá correctamente, mientras que en el modo incorrecto la voz no podrá hacerse inteligible mediante el control de bloqueo de voz. Cuando se escucha una transmisión en AM, se oye una banda lateral correcta en cualquier modo ya que se reciben tanto la banda lateral superior como la inferior.

Una vez el modo SSB deseado ha sido seleccionado, puede ser necesario efectuar el ajuste de la frecuencia a fin de hacer que la señal de entrada sea inteligible. El control

del clarificador (CLARIFIER) permite al operador variar la frecuencia por encima y por debajo del centro exacto de la frecuencia de la señal recibida. Si el sonido de la señal de entrada aparece en tono bajo o alto, ajuste la operación del clarificador. Considere como si estuviera efectuando la misma función en el control de velocidad de un tocadiscos. Cuando la velocidad se fija en alto, las voces tendrán un tono agudo y si se fija demasiado lenta, las voces tendrán un tono bajo. Además, existe una sola velocidad correcta que hace que un disco determinado produzca el mismo sonido con que fue grabado. Si el disco se reprodujera en un plató que girase en la dirección errónea (banda lateral opuesta) ningún control de la velocidad (CLARIFIER) produciría un sonido inteligible. Una señal de AM recibida mientras se escucha en uno de los modos SSB producirá un tono firme (portadora) además de la voz, a no ser que el receptor de SSB esté sintonizado en exactamente la misma frecuencia mediante el control CLARIFIER.

Roger Beep

Su radio incorpora un circuito especial que indica a las otras estaciones que efectúa el cambio para pasar a recepción. Sin necesidad de seleccionar ninguna función se transmite automáticamente un pitido cada vez que se libera el botón PTT del micrófono a fin de informar al receptor de que se pasa a modo de recepción.



Control de ganancia del micrófono

La radio incorpora un circuito preamplificador que permite incrementar la ganancia del micrófono. Experimente con este control hasta encontrar el valor que mejor se adapta a sus necesidades individuales.

Nota: Cuando el control de ganancia de micrófono se fija en su valor máximo, el ruido ambiental puede ser recogido también por el micrófono. En situaciones de mucho ruido, unos valores más bajos de este control pueden producir mejores resultados.

Garantía Limitada de ALAN COMMUNICATIONS

Esta garantía no limita los derechos del usuario reconocidos en la normativa estatal aplicable en materia de venta de bienes de consumo.

Durante el periodo de garantía, ALAN COMMUNICATIONS, reparará en un periodo razonable de tiempo los defectos en materiales, diseño y fabricación, libre de cargos de reparación.

Esta garantía limitada solamente es válida en el país donde se ha adquirido el producto.

Periodo de garantía

El periodo de garantía comienza en el momento de la compra por parte del primer usuario final. El producto consta de diferentes partes que pueden tener diferentes periodos de garantía. La presente garantía es válida por un periodo de:

- 24 meses para el transceptor
- 6 meses para los siguientes accesorios: batería, cargador de batería, antena y el resto de accesorios

Para mayor información sobre este y otros asuntos relativos al servicio de garantía, diríjase a nuestra página web www.alan.es

Como acceder al servicio de Garantía

En caso de que el producto tenga un defecto, póngase en contacto con su Distribuidor o siga las instrucciones que figuran en la página web www.alan.es.

Cualquier reclamación por el producto afectado, debe de comunicarse dentro de un tiempo razonable desde que se apreció el defecto y, en ningún caso, después de que expire el periodo de garantía.

Para tener acceso a esta garantía, es necesario enviar al servicio técnico:

El producto afectado (equipo o accesorio) con una nota explicativa de la anomalía detectada

La factura original de compra, con el nombre y la dirección del distribuidor y la fecha y el lugar de compra

Lo que NO cubre la Garantía

Esta Garantía Limitada no cubre:

El deterioro del producto debido a su uso habitual

Los defectos causados por un uso indebido (defectos causados por objetos afilados, deformaciones, presiones, caídas, etc.)

Defectos o daños causados por un uso contrario al indicado en el presente manual.

Defectos causados por otros factores o actos que se escapan del control del fabricante.

Esta garantía limitada no cubre defectos o daños causados al producto por un uso, o conexión con cualquier producto, accesorio, software y/o servicios no fabricados o suministrados por el fabricante o por el uso del producto para cualquier otra función diferente de la que ha sido fabricado.

La garantía tampoco cubre los defectos causados en las baterías por cortocircuitos de sus contactos, si los sellos o las células están rotos o si muestra evidencia de que la batería se ha usado en otro equipo diferente para el que ha sido fabricada.

Esta garantía limitada no será válida si el producto ha sido abierto, modificado o reparado por cualquier otro que no sea un servicio autorizado por ALAN Communications, si se repara usando piezas no autorizadas o si el número de serie del producto ha sido retirado, borrado, alterado o son ilegibles de alguna manera, quedando a la única discreción de ALAN COMMUNICATIONS.

Esta garantía limitada no será válida si el producto se ha expuesto a humedad, a condiciones ambientales o de temperatura extrema, corrosión, oxidación, derrames de comida o líquidos o a la influencia de productos químicos.

ESPECIFICACIONES

Generales	
Canales	40 Ch. AM/FM/USB/LSB
Gama de frecuencias	26.965 ÷ 27.405 MHz
Control de frecuencias	Sintetizado (PLL)
Tolerancia de la frecuencia	0.005 %
Estabilidad de la frecuencia	0.001 %
Temperatura de operación	-10 °C a +55 °C
Micrófono	Dinámico; con PTT y cable en espiral
Tensión de entrada	13.8 Vcc nominal ± 10%
Consumo	Transmisión: AM/FM: 4A SSB 12 Watos de salida PEP: 6A Recepción: con silenciador: 0.6A Salida máxima de audio: 1.2A
Tamaño:	6 cm (alto) x 20 cm (ancho) x 23.5 cm (fondo)
Peso	1.900 kg
Conector de antena	UHF, SO239
Medidor (3 en 1)	Iluminado; indica la potencia de salida relativa, la intensidad de la señal recibida y las ROE
Ciclo de trabajo	5/5/90
Transmisor	
Salida de potencia	SSB: 12 W - FM : 4 W - AM: 4W
Modulación	AM/FM/LSB/USB
Supresión de portadora en SSB	55 dB
Banda lateral indeseada	50 dB
Respuesta de frecuencia	AM y FM: 300 a 3000 Hz
Impedancia de salida	50 ohmios sin balancear
Indicadores de salida	El medidor muestra la potencia de salida de RF relativa y las ROE. El LED de transmisión se ilumina en rojo cuando se está transmitiendo.
Receptor	
Sensibilidad	SSB: 0.25 µV para 10 dB (S+N)/N AM: 0.6 µV para 20 dB (S+N)/N FM: 0.6 µV para 20 dB (S+N)/N
Frecuencia FI	AM/FM: 10.695 MHz primera FI - 455 KHz segunda FI SSB: 10.695 MHz
Rechazo de canal adyacente	60 dB AM/FM y 70 dB SSB
Control de ganancia de RF	45 dB ajustable para una óptima recepción de la señal
CAG	Cambios inferiores a 10 dB en salida de audio para entradas desde 10 a 100.000 µV
Silenciador	Ajustable; umbral inferior a 0.5 µV
ANL	Automatico
Gama del clarificador	Fina (RX) ± 1 KHz
Potencia de salida de audio	4 W a 8 ohmios
Respuesta de frecuencia	300 ÷ 3 KHz
Altavoz incorporado	8 ohmios
Altavoz externo (opcional)	8 ohmios; al conectarlo se desactiva el altavoz interno

Todas las especificaciones están sujetas a cambio sin previo aviso.

El cable de alimentación incorpora un dispositivo de fácil desconexión. Dicho dispositivo desconecta los dos polos simultáneamente.

CTE International SRL, declara, bajo su responsabilidad, que este aparato cumple con lo dispuesto en la Directiva 99/05/CE, del Parlamento Europeo y del Consejo de 9 de marzo de 1999, transpuesta a la legislación española mediante el Real Decreto 1890/2000, de 20 de noviembre”.

© ALAN COMMUNICATIONS, SA. Queda prohibida la reproducción total o parcial sin el permiso por escrito del titular

SOMMAIRE

Installation	2
Emplacement.....	2
Raccordement	2
Parasites moteur.....	2
Antenne	2
Réglage de l'antenne.....	3
Haut-parleur extérieur	4
Remplacement du fusible	4
Utilisation.....	4
Boutons et affichage.....	4
Face avant	4
Face arrière	6
P.T.T. Microphone	6
Procédure pour la réception de signaux	6
Procédure pour l'émission de signaux	7
Réception de signaux SSB.....	7
Roger Beep.....	8
Garantie	8
Spécifications	9

INSTALLATION

Emplacement

Choisissez l'emplacement de la radio et du support microphone avant de commencer l'installation.

Cet emplacement devra être choisie de façon à ne pas gêner le conducteur ou le passager du véhicule. Dans le véhicule, la radio est en générale placé en bas a droite de la console centrale avec le microphone à coté.

Raccordement

La radio est fournit avec une bride de fixation universelle. Quand vous installez la bride de fixation et la radio dans votre véhicule, assurez vous que la surface et la fixation soient suffisamment solides.

Pour installer la radio procéder comme suit:

1. Après avoir choisi l'emplacement le plus adapté dans votre véhicule, maintenez la radio avec sa bride dans la position voulue. Si rien n'empêche l'installation dans cette position, retirer les écrous de serrage. Avant de percer les trous assurez vous que rien n'empêchera la remise en place des écrous.
2. Connectez le câble d'antenne sur le connecteur standard en face arrière de la radio. La plupart des antennes de CB on un connecteur PL 259 en bout de câble qui correspond au connecteur du poste.
3. Connectez le câble d'alimentation ROUGE (Avec le fusible) au + 13.8 Vdc. Ce câble sort de la face arrière de la radio. Dans les installations de véhicule le + 13.8 Vdc est en générale obtenu par le position accessoire de la clef de contact. Ceci empêche que la radio ne reste allumée accidentellement après avoir quitté le véhicule, et cela permet également d'utiliser la radio sans avoir à faire fonctionner le moteur. Le plus souvent le contact peut se repérer en remontant le câble d'alimentation de l'autoradio.
4. Connecter le câble NOIR au 0 Vdc. Habituellement c'est le châssis du véhicule, un bon contact est nécessaire (il peut être nécessaire de retiré la peinture pour cela).
5. Montez le support microphone à droite du poste et le plus près possible en utilisant les vis fournit. Lors de l'installation dans le véhicule positionner le support de façon à ce que le microphone soit directement accessible.

Parasites Moteur

L'utilisation du poste radio en présence de faibles signaux est limitée par la présence de parasite électrique. La première source de parasite dans un véhicule provient du moteur qui doit être éteint lors de toutes installation. La radio ne consomme pas beaucoup de courant et ne risque donc pas de décharger la batterie. Dans certaine installation les parasites moteurs peuvent être suffisamment fort pour empêcher une bonne communication. Les parasites peuvent provenir de plusieurs sources. Plusieurs solutions existent mais varient en fonctions des véhicules.

Antenne

Une antenne quart d'onde à polarisation verticale permet de meilleur performance. Des antennes plus courtes accordées existe et peuvent être utilisé dans des applications qui ne nécessite pas le maximum de portée. Les antennes mobiles de véhicule utilisent la

carrosserie du véhicule comme plan de sol. Quand elles sont montées sur les flancs du véhicule elles deviennent légèrement directives le long du véhicule.

Bien que le rayonnement reste omnidirectionnel, cette directivité n'est observable que sur une grande distance. La radio est munie d'un connecteur standard (Type SO 239) pour raccorder facilement un câble d'antenne standard en PL 259. Si la radio n'est pas montée sur une surface métallique il est nécessaire de relier la radio à l'aide d'un câble supplémentaire à une partie métallique véhicule. Lors de l'installation dans un bateau la radio ne fonctionnera pas à son maximum sans une bonne masse, à l'exception des bateaux avec une coque en acier.

Avant d'installer la radio dans le bateau consultez le revendeur de ce dernier afin d'obtenir des informations sur la manière d'effectuer une bonne mise à la masse afin d'éviter les effets d'électrolyse entre la coque et l'eau.

Reglage de l'antenne pour un Ros optimal

En raison de la grande variété d'antenne mobile et portative, ce chapitre se limitera au réglage des antennes mobiles. Car la longueur de l'antenne dépend directement de la fréquence d'utilisation et doit être choisi de manière à ce qu'elle fonctionne de manière optimal sur les 40 canaux de la radio. En raison de nombreuse méthode de réglage nous avons choisi celles qui semblent les plus pertinentes:

A. Antennes avec vis de réglage (Brin coulissant).

1. Commencer avec le brin étendu au maximum et serrer à la main la vis de façon a pouvoir faire coulissé le brin facilement.
2. Réglez votre radio sur le canal 20. Appuyez sur la touche PTT (push-to-talk) et lisez l'indication du TOS mètre, puis raccourcir l'antenne. A chaque étape du réglage le TOS mètre montre une valeur plus basse, en continuant de raccourcir l'antenne vous allez remarquer que l'indication atteint sa valeur la plus basse puis recommence à augmenter. Ceci veut dire que vous avez dépassé le point optimal pour le canal 20, dans ce cas revenez en arrière jusqu'à la valeur minimal puis serrez le brin.

B. Antennes avec un brin à couper à la bonne longueur

1. Procédure identique mais dans ce cas il faut coupez le brin par pas de 2/3 mm afin d'effectuer le réglage.
2. Fait très attention en coupant car le brin couper ne peut pas être rallongé.
3. Le brin peut être coupé facilement en creusant un sillon toute autour, puis en le cassant avec une pince.

Si vous avez des difficultés pour effectuer les réglages, vérifiez les points suivants :

- A. Toutes les portes doivent être fermé pendant le réglage.
- B. Vérifiez que l'embase est bien à la masse (En contact avec la carrosserie en acier)
- C. Vérifiez le câble coaxial et son cheminement (il à peut être été pincé).
- D. Essayez un autre emplacement.
- E. L'antenne est elle bien vertical ?
- F. Eloignez des objets métallique (Poutres métalliques, spot, porte de garage, ...)

MISE EN GARDE: La radio peut fonctionner indéfiniment avec un TOS de 2 :1 mais ne peut supporter un TOS de 20 que pendant 5 minutes.

Haut-parleur extérieur

Le connecteur jack externe en face arrière est prévu pour un haut-parleur extérieur distant.

Le Haut-parleur externe doit avoir une impédance de 8 Ohms et supporter une puissance de 4 Watts au minimum. Lorsque le Haut-parleur externe est connecter celui déjà présent dans la radio est déconnecté.

REPLACEMENT DU FUSIBLE

Remplacer le fusible du câble d'alimentation avec un similaire du type F 7,5A 250V. Les paramètres et le symbole du fusible sont indiqués dans cette étiquette.

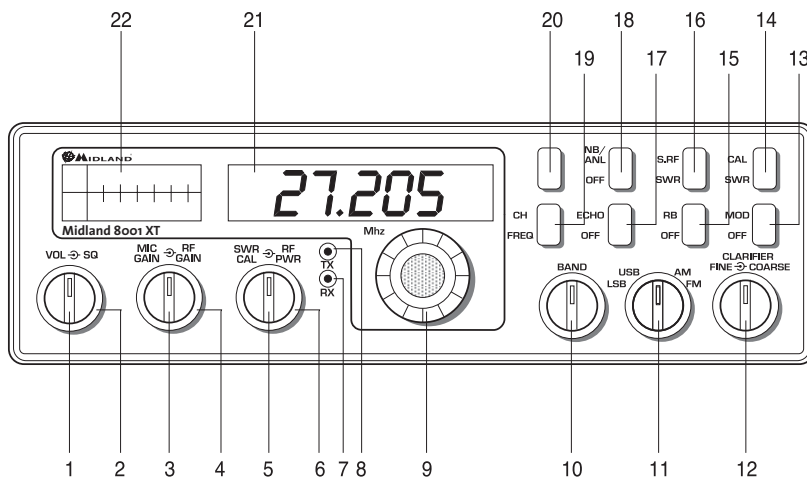
F 7,5A 250V + 

UTILISATION

Boutons et affichage

Il y a 18 boutons et 4 indicateurs en face avant du poste radio.

Face avant

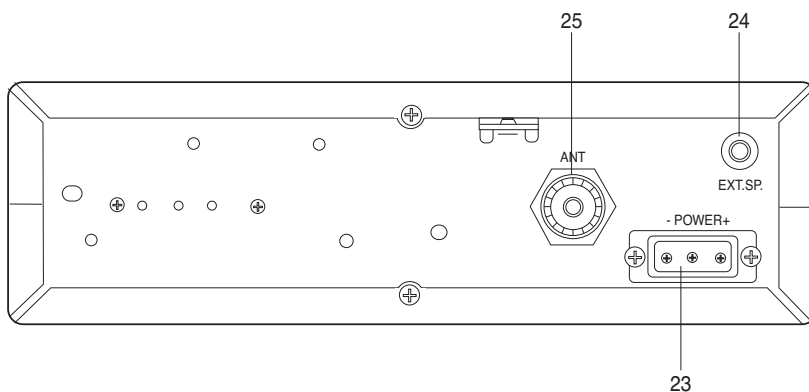


1. **ON/OFF VOLUME (Potentiomètre interne).** Tourner dans le sens horaire pour allumer l'appareil et pour régler le niveau sonore. Pendant l'utilisation normale de la CB, le potentiomètre de volume est utilisé pour le haut-parleur interne, mais aussi pour l'externe s'il est raccordé.
2. **SQUELCH (Bague externe du potentiomètre).** Ce control sert à supprimer le bruit de fond en absence de signal reçu. Pour une performance maximum en réception il est conseillé d'arrêter le réglage au point précis où le bruit de fond disparaît. Tournez le bouton entièrement dans le sens anti-horaire, puis tourner doucement dans le sens horaire jusqu'à que le bruit de fond disparaisse. Quelque soit le signal reçu celui-

ci doit être supérieur au seuil réglé actuellement pour pouvoir être entendu. Toute rotation supplémentaire dans le sens horaire augmente ce seuil que le signal doit surpasser pour être reçu. Seul les signaux très fort ou proche peuvent être reçus lorsque le bouton est réglé au maximum.

3. **MIC GAIN (Potentiomètre interne).** Règle le niveau de sensibilité du microphone en émission.
4. **RF GAIN CONTROL (Bague externe du potentiomètre).** Permet de régler le niveau de sensibilité de la réception en cas de forts signaux.
5. **SWR CAL CONTROL (Potentiomètre interne).** Afin de rayonnez un maximum de puissance et sur une distance maximal, il faut que votre antenne soit en bonne condition et correctement réglé.
Le R.O.S mètre interne vous permet de mesure les conditions d'utilisation de votre antenne. Pour effectuer cette opération connecte votre antenne au connecteur de sortie du poste. Sélectionnez le canal en milieu de bande comme par exemple le canal 20 ou le canal que vous utilisez le plus souvent. Placez l'interrupteur 16 en position SWR et l'interrupteur 14 en position SWR CAL. Maintenez appuyez le PTT du microphone et utilisé le potentiomètre 5 SWR CAL jusqu'à que l'aiguille soit en position CAL. Ensuite, sans lâcher la touche PTT mettez l'interrupteur 14 en position OFF et lisez l'indication SWR. Le chiffre indiqué doit être dans l'idéale faible. En générale une indication inférieur ou égale a trois est acceptable, mais au-dessus vous perdez en rendement et l'antenne nécessite alors un réglage.
6. **CONTROL DE LA PUISSANCE D'EMISSION (Bague externe du potentiomètre).** Ce control vous permet de régler la puissance d'émission sur une plage de 0 à 12 watts (SSB).
7. **LED DE RECEPTION.** S'allume lorsque le poste est en mode réception.
8. **LED D'EMISSION.** S'allume lorsque le poste est en mode émission.
9. **SELECTEUR DE CANAUX.** Ce sélecteur permet de choisir parmi les 40 canaux CB, le canal de trafic. Lors de la sélection du canal le numéro correspondant apparaît sur l'afficheur à LED juste au dessus du sélecteur.
10. **SELECTEUR DE BANDE.** Pour déplacer de 10 canaux.
11. **SELECTEUR DE MODE (FM/AM/USB/LSB).** Ce sélecteur permet de choisir entre les modes LSB, USB, AM et FM. Excepté si la station distante est équipée du mode SSB les modes de communication les plus courant sont AM et FM. Le sélecteur modifie simultanément l'émission et la réception. Allez au chapitre « Réception de signaux SSB » pour de plus d'explication sur la bande latérale unique.
12. **CLARIFIER.** Ce control permet de faire varier la fréquence de réception au-dessus et au-dessous de la fréquence désigner. Malgré le fait que ce control à d'abord été destiné au mode SSB il peut également servir en mode AM et FM comme décrit dans le paragraphe de procédure de réception de signaux. Coarse fonctionne en TX/RX, mais Fine seulement en RX.
13. **SELECTEUR MOD/OFF.** En position MOD l'indicateur montre le pourcentage de modulation et en position OFF il indique la puissance d'émission.
14. **SELECTEUR SWR CAL/OFF.** En position SWR/CAL il permet de calibrer le ROS mètre.
15. **SELECTEUR ROGER BEEP.** Quand il est en position ROGER BEEP, votre radio transmet automatiquement un signal sonore en fin de transmission. Votre correspondant peut alors facilement remarquer la fin de votre transmission.
16. **SELECTEUR S-RF/SWR.** Quand il est en position S-RF, l'indicateur montre la force du signal reçu et en émission la puissance. En position SWR, il indique le ROS actuel après calibration.

17. **SELECTEUR ECHO (OPTIONNEL).** Positionnez le sur ECHO quand vous souhaitez ajouter un effet d'écho à votre voix pendant l'émission. N'a aucun effet en réception.
18. **SELECTEUR NB/ANL-OFF.** En position NB/ANL il active le réducteur de bruit et agit comme un filter, en position OFF il désactive la fonction.
19. **SELECTEUR FREQ-CHANNEL.** En position FREQ il active le fréquence mètre et en position CHANNEL il affiche le canal avec deux digits.
20. **NON UTILISE.**
21. **AFFICHEUR DU FREQUENCE METRE.** Il affiche la fréquence et le canal sélectionné.
22. **INDICATEUR.** Ce vu mètre indique soit la force du signal reçu, la puissance d'émission, le pourcentage de modulation, le ROS ou permet le calibrage du ROS mètre.



Face arriere

23. **ALIMENTATION.** Connecteur recevant un câble d'alimentation pour une tension de 13.8 VDC et avec un fusible intégré.
24. **HP EXTERNE.** Connecteur acceptant le raccordement d'un haut-parleur de 4 à 8 ohms de 5 watts. Quand le haut-parleur externe est raccordé le haut-parleur interne est automatiquement déconnecté.
25. **ANTENNE.** Connecteur pour le câble d'antenne avec une PL259.

PTT microphone

L'émetteur et le récepteur sont contrôlés par le bouton PT du microphone.

Appuyez sur le bouton pour activer l'émetteur et relâchez pour recevoir. Quand vous émettez placez le microphone à 50 cm de la bouche et parlez normalement. La radio est livrée complète avec un microphone dynamique basse impédance de 500 Ohms.

PROCEDURE POUR RECEVOIR DES SIGNAUX

1. Assurez-vous que l'alimentation, le microphone et l'antenne sont correctement raccordés avant de passer au point suivant.
2. Allumez la radio en tournant le bouton VOL dans le sens horaire.
3. Réglez le volume pour une écoute confortable.
4. Placez le sélecteur de MODE dans la position voulue.
5. Écoutez le bruit de fond du haut-parleur, tournez le bouton de SQUELCH doucement dans le sens horaire jusqu'à la disparition du bruit de fond (Le Haut-parleur reste muet). Laissez le bouton dans cette position, le SQUELCH est correctement réglé. La radio

reste silencieuse jusqu'à la réception d'un signal. Ne le régler pas trop haut, car les signaux faibles ne pourront pas être entendu.

6. Choisissez le Canal à l'aide du sélecteur de Canaux.
7. Tournez au maximum dans le sens horaire le bouton RF Gain pour une réception maximal.
8. Réglez le CLARIFIER pour des signaux SSB ou pour optimiser les signaux AM/FM.

PROCEDURE POUR EMETTRE

1. Choisissez le canal d'émission.
2. Tournez le MIC GAIN entièrement dans le sens horaire.
3. Si le canal est libre appuyez sur le PTT et parler normalement dans le microphone.

Recevoir des signaux SSB

Il y a quatre type de signaux utilisé dans les communication CB : FM, AM, USB et LSB. Lorsque la radio est en mode AM seul les signaux avec une double bande latérale sont détectés, en FM seul les signaux avec une porteuse le sont. Un signal SSB peut être reconnu par le son caractéristique de "Donald le canard" avec un correspondant en mode AM et FM, alors que ces deux mode ne peuvent pas produire un sont audible pour un signal SSB. Le mode USB et LSB détectent respectivement la bande latérale supérieur et la bande latérale inférieur. La réception SSB diffère de la réception standard AM dans le fait qu'elle n'a pas besoin de porteuse ou une bande latérale opposé pour produire un son intelligible. Une transmission en bande latérale unique consiste en un signal avec seulement une bande latérale supérieur ou inférieur et pas de porteuse. La suppression de la porteuse du signal AM aide à l'élimination de la cause majeur de parasite et autre perturbation pouvant rendre les communications inaudible. De plus, la SSB n'utilise que la moitié d'un canal pour émettre et par conséquent deux communications SSB entre dans un canal étendant les 40 canaux AM à 80 canaux SSB. La réduction de l'espacement des canaux permet également de réduire les perturbations pouvant être reçu en l'absence de signaux SSB.

Un signal SSB ne peut être reçu que si votre correspondant utilise le même mode. Ce qui signifie qu'un signal en bande latérale supérieure (USB) ne peut être reçu que si le récepteur est en position USB. Si un signal en bande latérale inférieur est reçu alors que le récepteur est en USB aucun réglage ne pourra rendre la communication audible. La raison est facilement compréhensible si vous considérez que quand la modulation est appliqué au micro de l'émetteur en mode USB la fréquence d'émission est augmenté alors qu'en LSB la fréquence est diminué. LE résultat pour l'écoute de votre correspondant avec le bouton MODE dans la bonne position (Dans ce cas USB ou LSB) est la bonne reproduction du signal.

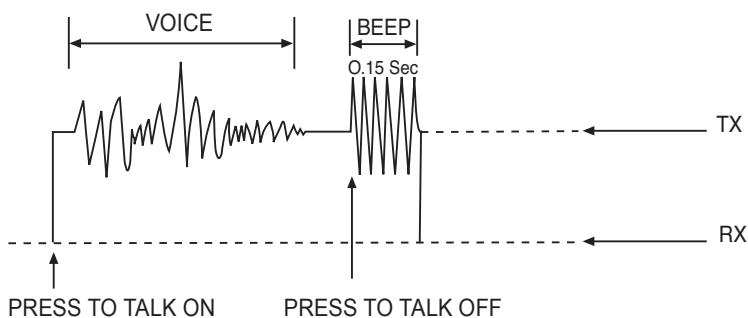
Si un mode incorrect est choisi, un sifflement ascendant appliqué à l'émetteur va produire un sifflement descendant sur le récepteur. De plus quand la voix est utiliser à la place du sifflement dans le mode correct la communication est audible, sinon la voix est convertie à l'envers et donc inaudible. Quand vous recevez un signal AM, une bande latérale correct est reçu dans les deux modes SSB car les deux sont transmit. Une fois que le bon mode SSB à été choisi un ajustement de la fréquence peut être nécessaire afin de rendre la communication compréhensible, le CLARIFIER permet de modifier la fréquence de réception au-dessus et au-dessous de la fréquence exacte de réception.

Si le son reçu est trop aigu ou trop grave régler le CLARIFIER pour avoir un son normal. Ce réglage peut être compare au réglage de vitesse d'une platine Vinyle, quand la vitesse est trop rapide le son est plus aigu et une vitesse trop basse rend le son plus grave. Il n'y donc qu'une vitesse qui reproduit le son exact comme enregistré sur le support. Si le

disque vinyle est joué dans le mauvais sens (Ici la bande latérale opposé) aucun réglage ne pourra rendre le son correct (ici le CLARIFIER). Un signal AM reçu alors que vous êtes en SSB produit une tonalité (Porteuse) en plus de la voix et ce jusqu'à que le récepteur soit aligné exactement sur la même fréquence à l'aide du CLARIFIER.

Roger Beep

Quand votre radio est en utilisation normal, elle transmet automatiquement un signal sonore à la fin de votre communication. Votre correspondant peut facilement remarquer que votre émission est terminée à travers ce signal sonore. Remarquez que le ROGER BEEP émet 0,15 second à partir du relâcher PTT.



GARANTIE

La garantie ne limite pas les droits (légaux) de l'utilisation dans le cadre des lois national applicable relative à la vente de produits de consommation.

Pendant la période de garantie, le fabricant ou un revendeur habilité remédie au défaut en réparant ou remplacement le produit, dans la limite de cette garantie.

Cette garantie limité est valable uniquement dans le pays ou à été acheté le produit.

Période de garantie

La période de garantie débute lors de l'achat initial par du premier client final. Le produit est constitué d'une multitude d'éléments et ces éléments sont couverts par différente périodes de garanties :

24 mois pour l'appareil lui même

6 mois pour les éléments suivants : batterie, chargeurs, oreillettes, antennes.

Comment bénéficier de la garantie

Dans le cas d'un produit défectueux, merci de retourner le matériel à un réparateur agréé ou au fabricant directement. Pour bénéficier de cette garantie il est nécessaire de retourner au service autorisé:

Le produit défectueux (ou accessoires)

La facture originale, qui indique clairement le nom et l'adresse du vendeur, la date et le lieu de l'achat.

Ce que la garantie de ne couvre pas

La garantie ne couvre pas:

L'usure normale du produit

Les défauts causés par une manipulation brutale (défauts cause par un objet coupant, par torsion, compression ou chute ...)

Les défauts ou dommage causés par une mauvaise manipulation du produit, y compris les utilisations contraire aux recommandations du fabricant.

Les défauts causés par d'autres facteurs/faits en dehors des control raisonnables du fabricant.

La garantie ne couvre pas les défauts ou les dommages causés au produit par un mauvais usage avec, ou une connexion à un quelconque produit, logiciel accessoire et / ou services non produits ou fournis par le fabricant ou par l'utilisation du produit pour un usage autre que pour l'usage prévu du produit.

La garantie n'est pas applicable si le produit a été ouvert, modifié ou réparé par quelqu'un d'autre que le revendeur autorisé, si il est réparé avec des pièces de rechange non autorisées ou si le numéro de série a été supprimé, effacé, abîmé, altéré ou n'est plus lisible.

La garantie n'est pas applicable si le produit a été exposé à l'humidité, à l'humidité ou à des conditions thermiques extrême ou aux intempéries ou à la corrosion, à l'oxydation, au contact d'aliments ou de liquides ou à l'action de produits chimiques.

Specifications

GENERALE	
Canaux	40 CH/AM/FM/USB/LSB
Plage de fréquence	26.965 ÷ 27.405
Control de fréquence	Phase Lock Loop (PLL) synthesizer
Tolérance de fréquence	0.005
Stabilité en fréquence	0.001%
Température de fonctionnement	-10°C à +55°C
Microphone	Capsule Dynamique avec bouton PTT
Tension d'entrée	13.8V continue nominal, +- 10%
Consommation	Emission: AM/FM : 4A - SSB avec PAR MAX, 6A Réception: Squelché, 0.6A – Avec puissance audio MAX 1.2A
Taille	6 cm (H) X 20 cm (L) X 23.5 cm (P)
Poids	1.900 Kg
Connecteur d'antenne	UHF, SO 239
Mesure (3 en 1)	Eclairé: indique la puissance relative, la force du signal reçu et le ROS
Cycle d'utilisation	5/5/90
EMETTEUR	
Puissance de sortie	SSB : 12W – FM :4W – AM :4W
Modulation	AM/FM/SSB
Intermodulation	SSB 3ème ordre >-25dB
Distortion	5ème ordre >-35dB
Suppression de porteuse SSB	55 dB
Bande latéral non désire	50 dB
Réponse en fréquence	AM et FM : 300 Hz à 3000 Hz
Impédance de sortie	50 Ohms, non équilibré

Indicateurs de sortie	Mesure indique la puissance relative et le ROS. La led d'émission s'allume rouge en TX
RECEPTEUR	
Sensibilité	SSB : 0,25 μ V pour 10 dB (S+N)/N AM : 0,6 μ V pour 20 dB (S+N)/N FM : 0,6 μ V pour 20 dB (S+N)/N
Fréquence intermédiaire	AM/FM : 10.695 MHz 1ère FI, 455 KHz 2ème FI – SSB : 10.695 MHz
Rejection canal adjacent	60 dB AM/FM et 70 dB SSB
Control du gain Radio	45 dB ajustable pour une réception optimale
Control automatique de gain (CAG)	Changement <10dB pour une variation de 10 μ V à 100 μ V
Squelch	Ajustable, seuil inférieur à 0,5 μ V
ANL	Sélectionnable
Plage CLARIFIER	Coarse (RX) \pm 5 KHz ; Fine (RX) \pm 1KHz
Puissance de sortie	4W sous 8 Ohms
Réponse en fréquence	300 à 3 KHz
Haut-parleur integer	8 Ohms rond
Haut-parleur externe (NON fournit)	8 Ohms, désactive le haut-parleur interne lors du branchement

Toutes ces caractéristiques peuvent être modifiées sans préavis.
Il est conseillé de mettre un interrupteur dans le câblage d'alimentation du poste.
L'interrupteur doit couper les deux pôles simultanément.

ÍNDICE

Instalação	2
Localização	2
Como realizar as ligações	2
Interferência do ruído de ignição.....	2
Antena	2
Sintonizar a antena para obter uma relação de onda estacionária (SWR) ideal	3
Altifalante externo	4
Substituição do fusível	4
Operação	4
Controlos e indicadores	4
Painel frontal	4
Painel traseiro	6
Microfone P.T.T.	6
Procedimento operativo para recepção	7
Procedimento operativo para transmissão	7
Recepção de sinais SSB.....	7
Roger Beep (aviso de fim de transmissão)	8
Garantia	9
Especificações	10

INSTALAÇÃO

LOCALIZAÇÃO

Determine a localização do emissor-receptor e do suporte do microfone antes de iniciar a instalação. Selecione um local conveniente para a operação e que não interfira com o condutor ou passageiros no interior do veículo. Nos automóveis, o emissor-receptor é geralmente montado por baixo do painel de instrumentos, com o suporte do microfone ao lado.

COMO REALIZAR AS LIGAÇÕES

O emissor-receptor é fornecido com um suporte de fixação universal. Ao montar o suporte e o rádio no interior do seu carro, certifique-se de que a montagem é mecanicamente robusta. Forneça ainda uma boa ligação eléctrica ao chassis do veículo. Siga estes passos para montar o emissor-receptor:

1. Após determinar a localização mais conveniente no seu veículo, coloque o emissor-receptor com o suporte de fixação na localização exacta que escolheu. Se nada interferir com a montagem no local escolhido, retire os parafusos de montagem. Antes de efectuar os furos, certifique-se de que nada irá interferir com a instalação dos parafusos de montagem.
2. Efectue a ligação do cabo da antena ao receptáculo padrão no painel traseiro. A maioria das antenas CB termina com uma ficha do tipo PL 259 que encaixa no receptáculo.
3. Ligue o fio vermelho de alimentação de CC (com o fusível) a +13,8 Vcc. Este fio estende-se desde o painel traseiro. Ao instalar num automóvel, o fornecimento +13,8 Vcc é obtido geralmente através do contacto acessório no interruptor de ignição. Isto impede que o aparelho permaneça acidentalmente ligado quando o condutor sai do carro, e permite ainda operar a unidade com o motor desligado. Encontre o contacto acessório na maioria dos interruptores de ignição através da localização do fio de alimentação do receptor de difusão AM do carro.
4. Ligue o fio preto a +13,8 Vcc. Isto corresponde normalmente ao chassis do carro. Pode utilizar qualquer localização conveniente com bons contactos eléctricos (remova a tinta).
5. Monte o suporte do microfone no lado direito do emissor-receptor ou próximo deste, usando os dois parafusos fornecidos. Ao montar a unidade num automóvel, coloque o suporte por baixo do painel de instrumentos de modo a que possa aceder facilmente ao microfone.

INTERFERÊNCIA DO RUÍDO DE IGNIÇÃO

A utilização de um receptor móvel com sinais de baixa intensidade é normalmente limitada pela presença de ruído eléctrico. A fonte primária de ruído na instalação em automóveis provém do funcionamento num veículo com o motor desligado. A unidade necessita de muito pouca corrente e por isso não descarrega a bateria do veículo de modo significativo. Em algumas instalações, a interferência da ignição pode ser elevada o suficiente para tornar impossível estabelecer uma boa comunicação. O ruído eléctrico pode ter várias fontes. Existem muitas possibilidades e as variações entre os veículos exigem diferentes soluções de modo a reduzir o ruído.

ANTENA

Uma antena de chicote polarizada verticalmente com um quarto de comprimento de onda oferece um funcionamento mais fiável e o maior alcance. As antenas de chicote mais curtas e com carga são mais atractivas, compactas e apropriadas para aplicação onde não seja necessária a máxima distância de transmissão possível. Para além disso, as antenas de chicote com carga não apresentam os problemas de altura de uma antena de chicote com um quarto de comprimento de onda. As antenas de chicote móveis utilizam o corpo metálico do veículo como plano de terra. Quando montadas num canto do veículo estas são ligeiramente direccionais, na direcção do corpo do veículo. Contudo, para todos os fins práticos, o padrão de radiação é não direccional. Esta característica ligeiramente direccional apenas se observa a grandes

distâncias. O emissor-receptor inclui um conector de antena padrão (tipo SO 239) para permitir uma ligação fácil a um cabo normal com terminação PL 259. Se o emissor-receptor não estiver montado numa superfície metálica, é necessário passar um fio terra separado da unidade até um bom plano de terra eléctrico metálico no veículo. Se instalar o emissor-receptor num barco, não irá funcionar com a eficiência máxima sem uma placa de terra, a menos que o barco tenha um casco de aço. Antes de instalar o emissor-receptor num barco, consulte um distribuidor para mais informações sobre sistemas apropriados de ligação à terra e prevenção de electrólise entre os conectores do casco e a água.

SINTONIZAR A ANTENA PARA OBTER UMA RELAÇÃO DE ONDA ESTACIONÁRIA (SWR) IDEAL

Dado que existe uma ampla variedade de antenas base e móveis, esta secção aborda exclusivamente os vários tipos de antenas móveis ajustáveis. Visto que o comprimento da antena tem uma relação directa com a frequência de canal, esta tem de ser sintonizada para uma ressonância ideal de todos os 40 canais do emissor-receptor. O canal 1 necessita de uma antena mais comprida que o canal 40, pois tem uma frequência mais baixa. Devido à existência de vários métodos de ajuste de antenas para uma relação de onda estacionária (SWR) apropriada, elegemos aquele que consideramos o método ideal:

A. Antenas com parafusos ajustáveis (parafusos do conjunto).

1. Comece com a antena estendida e aperte ligeiramente o parafuso, o suficiente para que possa bater levemente na antena com o dedo para realizar os ajustes.
2. Seleccione o canal 2.0 no emissor-receptor. Pressione o interruptor PTT (push-to-talk), e bata a antena (para encurtá-la). O indicador de relação de onda estacionária (SWR) mostrará uma leitura mais baixa cada vez que bater na antena. Se continuar a encurtar a antena, irá reparar que a leitura de relação de onda estacionária (SWR) irá atingir um valor mínimo e de seguida começará a aumentar novamente. Isto significa que passou o ponto ideal para o canal 2.0. Ajuste a antena e volte a seguir o procedimento anterior.

B. Antenas que têm de ser cortadas ao comprimento apropriado.

1. Siga o mesmo procedimento anterior, mas ajuste o comprimento cortando secções de 2/3 mm até obter um bom ajuste.
2. Tenha cuidado para não cortar demasiado de uma vez, uma vez que depois de cortar, a antena já não pode ser aumentada.
3. É fácil cortar a antena de chicote preenchendo um entalhe em todo o redor e partindo o pedaço restante com um alicate.

Se tiver dificuldades em ajustar a sua antena, verifique o seguinte:

- A. Todas as portas devem estar fechadas enquanto estiver a ajustar a antena.
- B. Certifique-se de que a base da antena está ligada à terra.
- C. Verifique o percurso do cabo coaxial (pode estar preso durante o seu percurso no carro).
- D. Tente colocar a antena num local diferente do veículo (tendo em conta o padrão de radiação que pretende).
- E. A antena está perfeitamente vertical?
- F. Utilize um local diferente na sua vizinhança. Mantenha-se afastado de objectos metálicos grandes (postes metálicos de telefone ou electricidade, vedações, etc.) quando estiver a realizar o ajuste.

AVISO: O emissor-receptor irá funcionar indefinidamente numa relação de onda estacionária (SWR) de 2 para 1 e irá manter uma relação de onda estacionária (SWR) de 20: 1 durante um período máximo de 5 minutos nas condições de operação nominais.

ALTIFALANTE EXTERNO

A ficha do altifalante externo (EXT. SPK.) no painel traseiro é usada para ouvir as recepções de forma remota. O altifalante externo deve ter uma impedância de 8 ohms e ser capaz de suportar uma potência mínima de 4 watts. Quando o altifalante externo está ligado, o altifalante interno desliga-se automaticamente.

OPERAÇÃO

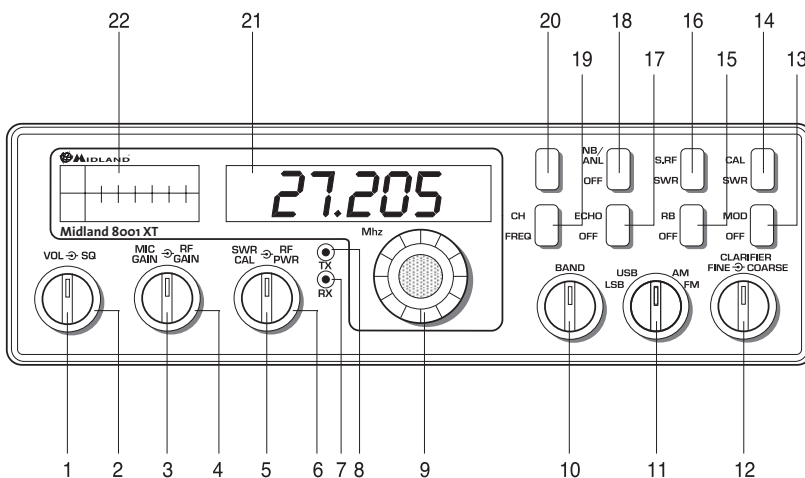
SUBSTITUIÇÃO DO FUSÍVEL

Se substituir o fusível do cabo de alimentação CC, utilize um fusível do tipo F 7,5A de 250 V. Os parâmetros e o símbolo do fusível estão indicados na etiqueta a seguir.



CONTROLOS E INDICADORES

No painel frontal do seu emissor-receptor existem 18 controlos e 4 indicadores.



PAINEL FRONTAL

- VOLUME ON/OFF (LIGADO/DESLIGADO) (parte interior do controlo duplo concêntrico).** Rode no sentido dos ponteiros do relógio para ligar a unidade e para regular o nível de volume pretendido. Durante a operação CB normal, o controlo de VOLUME é usado para ajustar o nível de saída obtido quer pelo altifalante do emissor-receptor quer pelo altifalante externo, se utilizado.
- SQUELCH (REDUÇÃO DO RUÍDO DE FUNDO) (parte exterior do controlo duplo concêntrico).** Este controlo é usado para dissipar ou eliminar o ruído de fundo do receptor na ausência de recepção de sinal. Para obter maior sensibilidade do receptor, o receptor deve ser ajustado apenas até ao ponto onde se elimina o ruído de fundo do receptor ou o ruído de fundo do som ambiente. Rode completamente no sentido contrário aos ponteiros do relógio e de seguida lentamente no sentido dos ponteiros dos relógios até o ruído do receptor desaparecer. Qualquer sinal recebido deve ser ligeiramente mais forte do que a média do ruído recebido. Quanto mais rodar no sentido dos ponteiros do relógio, mais elevado será o nível limite que

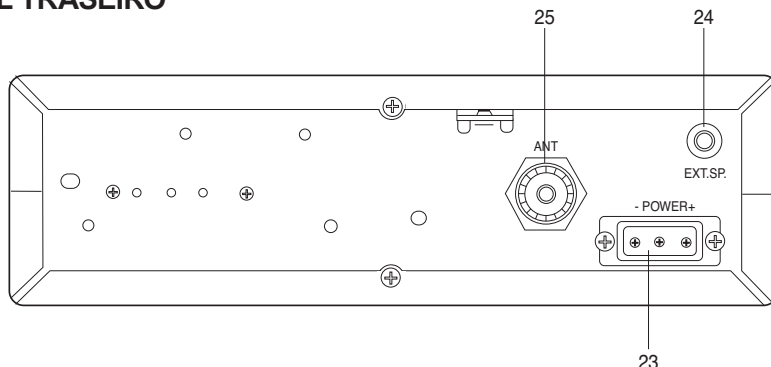
um sinal tem de superar de forma a ser ouvido. Ao rodar o controlo totalmente no sentido dos ponteiros do relógio, apenas são ouvidos os sinais mais fortes.

3. **MIC GAIN (GANHO DO MICROFONE) (parte interior do controlo duplo concêntrico).** Regule o ganho do microfone no modo de transmissão.
4. **RF GAIN CONTROL (CONTROLO DO GANHO DE FR) (parte exterior do controlo duplo concêntrico).** Reduz o ganho do amplificador de frequência rádio (FR) em condições de sinais fortes.
5. **SWR CAL CONTROL (CONTROLO DE CALIBRAÇÃO DE RELAÇÃO DE ONDA ESTACIONÁRIA) (parte interior do controlo duplo concêntrico).** Para que possa atingir a potência máxima radiada e o maior alcance, é importante que a antena esteja em bom estado, devidamente ajustada e que corresponda ao seu emissor-receptor. O indicador integrado de SWR (relação de onda estacionária) permite-lhe medir facilmente as condições de funcionamento da antena. Para utilizar esta função, ligue a antena ao conector de saída. Seleccione um canal próximo do meio da banda como, por exemplo, o 21 ou o canal que pensa utilizar com maior frequência. Coloque o interruptor 16 na posição SWR e o interruptor 14 na posição SWR CAL. Pressione e mantenha pressionado o botão do microfone push-to-talk e, usando o controlo SWR CAL, coloque o indicador do medidor na posição CAL. A seguir, e sem soltar o botão P.T.T., coloque o interruptor 14 na posição OFF (desligado) e leia a informação SWR indicada. O número 1 é o valor ideal. Em geral, são aceitáveis leituras de até 3, mas um valor superior a 3 indica que está a perder potência radiada e é recomendável que ajuste a antena.
6. **RF POWER CONTROL (CONTROLO DE POTÊNCIA DE FR) (parte exterior do controlo duplo concêntrico).** Este controlo permite-lhe ajustar a saída de frequência rádio (FR) continuamente no intervalo de 1 watt a 12 watts (SSB).
7. **INDICADOR DE RX (RECEPÇÃO).** Este indicador acende quando a unidade se encontra programada no modo RX (recepção).
8. **INDICADOR DE TX (TRANSMISSÃO).** Este indicador acende quando a unidade se encontra programada no modo TX (transmissão).
9. **SELECTOR DE CANAIS.** Este controlo selecciona qualquer um dos quarenta canais da banda do cidadão pretendidos. O canal seleccionado aparece no mostrador LED directamente por cima do botão rotativo de selector de canais.
10. **SELECTOR DE BANDA.**
11. **INTERRUPTOR DE MODO (FM/AM/USB/LSB).** Este interruptor é usado para seleccionar o modo de operação LSB, USB, AM e FM. A menos que a estação com a qual quer comunicar esteja equipada com SSB, é usado normalmente o modo AM ou FM. O interruptor de modo muda o modo de operação do emissor e do receptor simultaneamente. Consulte "Recepção de sinais SSB" para explicações adicionais sobre banda lateral única.
12. **CLARIFICADOR.** Este controlo permite variação das frequências de operação do receptor acima e abaixo da frequência atribuída. Embora este controlo se destine principalmente a sintonizar sinais SSB, pode também ser usado para otimizar sinais AM/FM, conforme descrito nas secções de "Procedimento operativo". COARSE (sintonização básica) funciona com TX e RX mas FINE (sintonização fina) só funciona com RX.
13. **INTERRUPTOR MODE/OFF (MODO/DESLIGADO).** Na posição MOD., o medidor irá mostrar a percentagem de modulação, enquanto na posição OFF (desligado) irá mostrar a potência de saída de frequência rádio (FR).
14. **INTERRUPTOR SWR CAL/OFF (CALIBRAÇÃO/DESLIGADO).** Este controlo, quando colocado na posição SWR/CAL, é utilizado para sintonizar o medidor de relação de SWR.
15. **INTERRUPTOR ROGER BEEP (AVISO DE FIM DE TRANSMISSÃO).** Quando este interruptor é colocado na posição ROGER BEEP, o seu rádio transmite automaticamente o sinal áudio no final da sua transmissão. O interlocutor apercebe-se facilmente que a sua transmissão terminou através do sinal.
16. **INTERRUPTOR S-RF/SWR.** Quando o controlo está na posição S-RF, o medidor no modo

RX indica a intensidade do sinal recebido; no modo TX indica a potência de saída. Na posição SWR, permite medir o valor de SWR após a sintonização.

17. **INTERRUPTOR ECHO (OPCIONAL).** Coloque este interruptor em ECHO se pretender adicionar um efeito de ECO à sua voz de transmissão. Este interruptor não tem qualquer efeito na recepção.
18. **INTERRUPTOR NB/ANL-OFF (BALANÇO DE RUÍDO/LIMITADOR AUTOMÁTICO DE RUÍDO).** Na posição NB/ANL (balanço de ruído/limitador automático de ruído), activa o limitador automático de ruído e funciona como um filtro; na posição OFF (desligado) desactiva esta função.
19. **INTERRUPTOR FREQ-CHANNEL (FREQUÊNCIA-CANAL).** Na posição FREQ, este controlo activa o medidor de frequência; na posição CHANNEL (canal), os 2 dígitos indicam o canal seleccionado.
20. **NÃO UTILIZADO.**
21. **MOSTRADOR DO MEDIDOR DE FREQUÊNCIA.** Mostra a frequência em operação e o canal seleccionado.
22. **INDICADOR.** Este medidor indica a potência do sinal recebido, o nível de SWR, a potência de saída de FR do emissor, a percentagem de modulação TX; e ainda permite a sintonização do medidor de SWR.

PAINEL TRASEIRO



23. **FONTE DE ALIMENTAÇÃO.** Aceita a ligação de cabo de alimentação 13.8 VCC com fusível integrado.
24. **EXT SP. (ALTIFALANTE EXTERIOR)** Aceita a ligação de altifalante externo de 4 a 8 ohm e 5 watts. Quando o altifalante externo está ligado a esta ficha, o altifalante integrado desliga-se automaticamente.
25. **ANTENA.** Aceita a ligação de cabo coaxial de 50 ohms com ficha do tipo PL-259.

MICROFONE PRESS-TO-TALK (PRESSIONE PARA FALAR)

O receptor e emissor são controlados pelo interruptor press-to-talk (pressione para falar) do microfone. Pressione o interruptor para activar o emissor, solte o interruptor para receber. Ao transmitir, mantenha o microfone a 10 cm da boca e fale de modo claro e com voz normal. O rádio inclui um microfone dinâmico de baixa impedância (500 ohms).

PROCEDIMENTO OPERATIVO PARA RECEPÇÃO

1. Certifique-se de que a fonte de alimentação, microfone e antena estão ligados correctamente antes de continuar.
2. Ligue a unidade rodando o controlo VOL do seu emissor-receptor no sentido dos ponteiros do relógio.
3. Ajuste o VOLUME ao nível pretendido.
4. Ajuste o interruptor de MODO (11) para o modo pretendido.
5. Escute o ruído de fundo do altifalante. Rode o controlo SQUELCH (redução de ruído de fundo) lentamente no sentido dos ponteiros do relógio até que o ruído desapareça (não deve haver sinal presente). Deixe o controlo nesta posição. O controlo SQUELCH (redução de ruído de fundo) está agora ajustado de forma correcta. O receptor permanecerá em silêncio até que seja efectivamente recebido um sinal. Não rode demasiado o controlo, caso contrário alguns dos sinais mais fracos não serão ouvidos.
6. Ajuste o interruptor CHANNEL (cana) para o canal pretendido.
7. Rode o controlo de ganho de FR completamente no sentido dos ponteiros do relógio para um ganho de FR máximo.
8. Ajuste o controlo CLARIFIER (clarificador) para clarificar os sinais SSB ou para otimizar os sinais AM/FM.

PROCEDIMENTO OPERATIVO PARA TRANSMISSÃO

1. Seleccione o canal pretendido para a transmissão.
2. Rode o controlo MIC GAIN (ganho de microfone) completamente no sentido dos ponteiros do relógio.
3. Se o canal estiver livre, pressione o botão push-to-talk (pressione para falar) do microfone e fale normalmente.

RECEPÇÃO DE SINAIS SSB

Existem quatro tipos de sinais usados actualmente para comunicação na banda do cidadão: FM, AM, USB, e LSB. Quando o interruptor MODE (modo) da unidade está na posição AM apenas são detectados sinais normais de banda lateral dupla, e quando está na posição FM, apenas são detectados sinais de desvio de frequência de portadora completos. Um sinal SSB pode ser reconhecido no modo AM ou FM pelo seu som "pato Donald" característico e pela incapacidade do detector de AM ou FM de produzir um som inteligível. Os modos USB e LSB detectam a banda lateral superior e inferior, respectivamente, e os sinais normais de AM. A recepção SSB difere da recepção AM normal uma vez que o receptor SSB não necessita de um portador ou de uma banda lateral oposta para produzir um sinal inteligível. Um sinal transmitido com banda lateral única é composto apenas pela banda lateral superior ou inferior e não é transmitido qualquer portador. A eliminação do portador do sinal AM ajuda a eliminar a principal causa de assobios e de tons nos canais, que fazem com que mesmo os sinais AM moderadamente fortes sejam incompreensíveis. Para além disso, a SSB ocupa apenas metade de um canal AM, por conseguinte cabem duas conversações SSB em cada canal, expandindo os 40 canais AM a 80 canais SSB. A redução do espaço necessário do canal também é útil na recepção, porque só se pode receber metade do ruído e da interferência com 100% do sinal SSB.

Um sinal SSB só pode ser recebido quando o receptor está a funcionar no mesmo modo. Por outras palavras, um sinal de banda lateral superior (USB) só será inteligível se o receptor estiver a funcionar no modo USB. Se se ouvir um sinal de banda lateral inferior (LSB) quando o receptor está no modo USB, o sinal não será inteligível apesar dos ajustes na sintonização. O motivo desta situação é fácil de entender se considerar que ao aplicar a modulação ao microfone do

transmissor no modo USB aumenta a frequência de saída do transmissor, ao passo que no modo LSB a frequência de saída do transmissor diminui. O resultado de ouvir o receptor quando o interruptor MODE (modo) está na posição correcta (quer USB ou LSB), é que se obtém uma reprodução fiel de um único tom de modulação, e que se aumentar a frequência do tom (por exemplo, um assobio de baixa frequência ou de alta frequência) irá escutar o aumento do tom de saída no receptor.

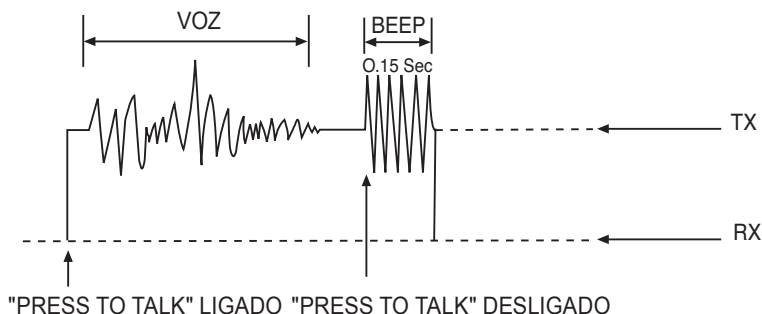
Se o modo incorrecto estiver seleccionado, um aumento de tom de um assobio aplicado ao transmissor irá provocar uma diminuição no tom resultante no receptor. Portanto, quando é usada uma voz em vez de um assobio ou tom, então no modo de recepção apropriado a voz será recebida correctamente, ao passo que se o modo for incorrecto, a voz será invertida pelo controlo de bloqueio de voz e não será possível torná-la inteligível. Quando ouvir uma transmissão AM, escutará uma banda lateral correcta em qualquer um dos modos uma vez que ambas as bandas laterais superior e inferior são recebidas.

Depois de seleccionar o modo SSB pretendido, pode ser necessário ajustar a frequência para que o sinal recebido seja inteligível, sendo que o controlo CLARIFIER (clarificador) permite ao operador variar a frequência acima e abaixo da frequência central exacta do sinal recebido. Se o som do sinal recebido for demasiado agudo ou grave, ajuste o funcionamento do controlo CLARIFIER (clarificador). Considere que este exerce a mesma função que o controlo de velocidade de um fonógrafo. Quando a velocidade é demasiado alta, as vozes são agudas, e quando é demasiado baixa, as vozes são graves.

Além disso, existe apenas uma velocidade correcta que irá reproduzir um disco específico produzir o mesmo som com o qual foi gravado. Se o disco for tocado num gira-discos com a rotação incorrecta (banda lateral oposta) será impossível produzir um som inteligível com o controlo de velocidade (CLARIFICADOR). Um sinal de AM recebido ao escutar um dos modos SSB irá produzir um toque constante (portador) para além da informação, a menos que o receptor SSB esteja sintonizado exactamente na mesma frequência pelo controlo CLARIFIER (clarificador).

ROGER BEEP (AVISO DE FIM DE TRANSMISSÃO)

Se o seu emissor-receptor estiver a funcionar normalmente, o seu rádio transmite automaticamente o sinal áudio no final da sua transmissão. O interlocutor apercebe-se facilmente que a sua transmissão terminou através do sinal. Tenha em atenção que este ROGER BEEP (aviso de fim de transmissão) é transmitido durante 0.15 segundos no momento em que o botão rotativo PRESS-TO-TALK (pressionar para falar) é desligado.



GARANTIA

A garantia não limita os direitos de estatuto do usuário sob as leis nacionais aplicáveis referentes à venda de bens de consumo.

Durante o período de garantia, o fabricante ou o agente de serviço autorizado irá, de acordo com esta Garantia Limitada, consertar defeitos através de reparos ou substituição do produto.

A Garantia Limitada é válida e tem vigor somente no país em que o produto for adquirido.

Período de garantia

O período de garantia inicia-se quando o produto é comprado pelo primeiro usuário. O produto pode possuir várias peças diferentes e estas peças são cobertas por períodos diferentes de garantia:

- 24 meses para o aparelho
- 6 meses para as seguintes peças: baterias, carregadores, fones de ouvido e antenas.

Como obter o serviço de garantia

Caso o produto apresente defeitos, leve-o a um agente de serviço autorizado ou ao próprio fabricante. Para utilizar esta garantia, é preciso levar ao agente de serviço autorizado:

O produto afetado (ou acessórios)

Recibo original de compra, na qual devem estar indicados com clareza o nome e o endereço do revendedor e a data e o local da compra.

O que a garantia não cobre

A garantia não cobre:

Desgastes normais do produto

Defeitos causados por manuseio inadequado (defeitos causados por objetos afiados, ou se o aparelho for entortado, comprimido ou derrubado, etc.)

Defeitos ou danos causados por um uso incorreto do produto, incluindo usos contrários às instruções fornecidas pelo fabricante

Defeitos causados por outros fatores ou ações além do controle do fabricante.

A garantia não cobre defeitos ou danos causados ao produto por uma má utilização com, ou conectado a, qualquer outro produto, software e/ou serviços não produzidos ou fornecidos pelo fabricante, ou mesmo por um uso do produto para qualquer outro fim diferente do especificado.

A garantia é anulada se o produto for aberto, modificado ou consertado por alguém que não seja um agente de serviço autorizado; se for consertado utilizando-se peças não autorizadas ou se o número de série for removido, apagado, coberto, alterado ou se estiver ilegível.

A garantia é anulada se o produto for exposto a umidades altas ou condições extremas de temperatura ou clima, ou mesmo a corrosões, oxidação, derramamento de comidas ou líquidos ou contato com produtos químicos.

ESPECIFICAÇÕES

GERAL	
Canais	40 CH/AM/FM/USB/LSB
Intervalo de frequências	26.965 ÷ 27.405
Controlo de frequência	Sintetizador de sincronização de fase (PLL)
Tolerância de frequência	0.005
Estabilidade de frequência	0.001%
Intervalo temperatura funcionamento	-10° C a + 55° C
Microfone	Dinâmico de plug-in com botão de transmissão "push-to-talk" e cabo espiral
Tensão de entrada	13,8 VCC nominal, ± 10%
Consumo de corrente	Transmissor: AM/FM : 4A -SSB PEP de saída, 6A Receptor: Com Squelch (redução de ruído de fundo), 0,6A - Saída áudio máxima, 1,2A
Tamanho	6 cm (A) x 20 cm (L) x 23,5 cm(D)
Peso	1.900 Kg
Conector de antena	UHF, SO 239
Medidor (3 em 1)	Iluminado; indica potência de saída relativa, intensidade de sinal recebido e SWR.
Ciclo de funcionamento	5/5/90
TRANSMISSOR	
Potência de saída	SSB: 12 W - FM: 4W - AM: 4W
Modulação	AM/FM/SSB
Intermodulação	SSB 3ª ordem, mais de -25 dB
Distorção	5ª ordem, mais de -35 dB
Supressão de portador SSB	55 dB
Banda lateral indesejada	50 dB
Resposta de frequência	AM e FM: 300 Hz a 3000 Hz
Impedância de saída	50 Ohms, assimétrica
Indicadores de saída	O medidor mostra a potência de saída relativa de FR e SWR. O LED de transmissão ilumina-se a vermelho quando o transmissor está em funcionamento

RECEPTOR	
Sensibilidade	SSB: 0,25 μ V para 10 dB (S+N)/N AM: 0,6 μ V para 20 dB (S+N)/N FM: 0,6 μ V para 20 dB (S+N)/N
Frequência intermédia (IF)	AM/FM: 10,695 MHz 1ª FI, 455 kHz 2ª FI - SSB: 10,695 MHz
Rejeição de canal adjacente	60 dB AM/FM e 70 dB SSB
Controlo de ganho FR	45 dB ajustável para recepção óptima de sinal
Controlo automático de ganho (AGC)	Menos de 10 dB de alteração na saída de áudio com entradas de 10 a 100,000 microvolts
Squelch (redução de ruído de fundo)	Ajustável; limiar inferior a 0,5 μ V
ANL (limitador automático de ruído)	Comutável
Intervalo de clarificador (bloqueio de voz)	Sintonização básica (RX) \pm 5 KHz; Sintonização fina (RX) \pm 1 KHz
Potência de saída de áudio	4 watts a 8 Ohms
Resposta de frequência	300 \div 3 KHz
Altifalante integrado	8 ohms, redondo
Altifalante externo (Não incluído)	8 ohms; desactiva o altifalante interno quando ligado

As especificações estão sujeitas a alteração sem aviso prévio.

Deverá ser incorporado um dispositivo de desconexão acessível na instalação eléctrica.

O dispositivo de desconexão deverá desligar simultaneamente ambos os pólos.

ΠΕΡΙΕΧΟΜΕΝΑ

Εγκατάσταση	2
Θέση Τοποθέτησης	2
Σύνδεση Πομποδέκτη	2
Θορύβος Κινητήρα	2
Κεραία.....	3
Συντονισμός της Κεραίας για αποφυγή στασίμων (SWR).....	3
Εξωτερικό Μεγάφωνο	4
Αλλαγή της ασπάλειασ	4
ΛΕΙΤΟΥΡΓΙΕΣ	4
Χειρισμός & Ενδείξεις.....	4
Μπροστινό Μέρος	4
Πίσω Μέρος.....	6
Μικρόφωνο (P.T.T.)	6
Διαδικασία Λειτουργίας για Λήψη	6
Διαδικασία Λειτουργίας για Εκπομπή.....	7
Roger Beep	7
Εγγυησι	8
Χαρακτηριστικά	8

ΕΓΚΑΤΑΣΤΑΣΗ

ΘΕΣΗ ΤΟΠΟΘΕΤΗΣΗΣ

Καθορίστε την θέση του πομποδέκτη και την βάση του μικροφώνου πριν ξεκινήσετε την εγκατάσταση. Επιλέξτε μία θέση που είναι κατάλληλη για την εγκατάσταση και δεν επηρεάζει τον οδηγό ή τους επιβάτες μέσα στο όχημα. Στα αυτοκίνητα, ο πομποδέκτης σύννηθως τοποθετείται κάτω από το ταμπλό, με την βάση του μικροφώνου δίπλα του.

ΣΥΝΔΕΣΗ ΠΟΜΠΟΔΕΚΤΗ

Ο πομποδέκτης συνοδεύεται με μια βάση στήριξης. Όταν τοποθετήσετε την βάση και τον πομποδέκτη στο αυτοκίνητο, βεβαιωθείτε ότι δεν έχει κάποιο μηχανολογικό πρόβλημα. Επίσης εξασφαλίστε μία καλή ηλεκτρολογική σύνδεση το σασί του οχήματος. Για να τοποθετήσετε τον πομποδέκτη κάνετε τα ακόλουθα:

1. Αφού επιλέξετε την πιο βολική θέση στο όχημά σας, κρατήστε τον πομποδέκτη με την βάση στήριξης στην ακριβή θέση που έχετε επιλέξει. Εάν τίποτα δεν παρεμβάλλεται στην εγκατάσταση της βάσης στην επιθυμητή θέση, αφαιρέστε τις βίδες της βάσης. Πριν ανοίξετε τις τρύπες, βεβαιωθείτε ότι τίποτα δεν εμποδίζει την εγκατάσταση της βάσης με τις βίδες.
2. Συνδέστε το καλώδιο της κεραίας με το βύσμα της υποδοχής στο πίσω μέρος του πομποδέκτη. Οι περισσότερες CB κεραίες έχουν βύσμα τύπου PL 259 που είναι συμβατό.
3. Συνδέστε το κόκκινο καλώδιο τροφοδοσίας με την ασφάλεια στα +13.8 Vdc. Αυτό το καλώδιο βρίσκεται στο πίσω μέρος του πομποδέκτη. Για εγκατάσταση του πομποδέκτη σε αυτοκίνητο, τα +13.8 Vdc σύννηθως παρέχονται την μίζα (1η σκάλα). Αυτό αποτρέπει να μένει σε λειτουργία ο πομποδέκτης κατά λάθος όταν ο οδηγός εγκαταλείπει το αυτοκίνητο, και επίσης επιτρέπει να δουλεύει ο πομποδέκτης χωρίς να είναι η μηχανή σε λειτουργία. Εντοπίστε την παροχή της μίζας ακολουθώντας το καλώδιο τροφοδοσίας του ραδιοφώνου.
4. Συνδέστε το μαύρο καλώδιο της τροφοδοσίας. Μπορεί να συνδεθεί στο σασί του αυτοκινήτου. Οποιοδήποτε βολικό σημείο με καλή αγώγιμη επαφή (να αφαιρεθεί το χρώμα) μπορεί να χρησιμοποιηθεί.
5. Τοποθετήστε την βάση του μικροφώνου στην δεξιά πλευρά του πομποδέκτη ή κοντά του, χρησιμοποιώντας τις δύο βίδες (περιλαμβάνονται στην συσκευασία). Όταν εγκατασταθεί σε αυτοκίνητο, τοποθετήστε την βάση κάτω από το ταμπλό ώστε το μικρόφωνο να είναι εύκολα προσβάσιμο.

ΘΟΡΥΒΟΣ ΚΙΝΗΤΗΡΑ

Η χρήση του δέκτη με χαμηλά επίπεδα έντασης φωνής, σύννηθως περιορίζεται από την παρουσία ηλεκτρικών θορύβων. Η κύρια πηγή θορύβου σε τοποθετήσεις αυτοκινήτων προέρχεται από την μηχανή τους. Ο πομποδέκτης απαιτεί λίγο ρεύμα και επομένως δεν υπάρχει περίπτωση να ξεφορτιστεί η μπαταρία του αυτοκινήτου. Σε μερικές εγκαταστάσεις, ο θόρυβος του κινητήρα μπορεί να είναι αρκετά μεγάλος έτσι ώστε μια καλή επικοινωνία να είναι αδύνατη. Ο ηλεκτρολογικός θόρυβος μπορεί να προέρχεται από αρκετές πηγές. Υπάρχουν πολλές πιθανότητες και διαφορές μεταξύ των οχημάτων, στις οποίες απαιτείται κάθε φορά διαφορετικός τρόπος αντιμετώπισης για να μειωθεί ο θόρυβος.

ΚΕΡΑΙΑ

Η κάθετα πολωμένη του 1/4 μήκος κύματος κεραία παρέχει αξιόπιστη χρήση και μέγιστη εμβέλεια. Οι πιο κοντές κεραίες είναι πολύ πιο ελκυστικές, μικρές και ικανοποιητικές για χρήση όπου δεν απαιτείται η μέγιστη δυνατή απόσταση. Επίσης σε αυτές τις κεραίες δεν παρουσιάζεται πρόβλημα ύψους που έχουν οι 1/4 κεραίες. Οι κεραίες των αυτοκινήτων χρησιμοποιούν το μεταλλικό σώμα του οχήματος ως ground plane. Όταν τοποθετούνται σε γωνία του οχήματος γίνονται λίγο κατευθυνόμενες με κατεύθυνση το σώμα του οχήματος. Για πρακτικούς λόγους, το σχεδιάγραμμα ακτινοβολίας δεν είναι κατευθυντικό. Οι χαμηλές αποκλίσεις κατεύθυνσης θα παρατηρηθούν μόνο σε εξαιρετικά μεγάλες αποστάσεις. Ο συνηθισμένος κονέκτορας κεραίας (τύπου SO 239) παρέχεται στον πομποδέκτη για εύκολη τοποθέτηση ενός καλωδίου με κονέκτορα PL 259. Αν ο πομποδέκτης δεν έχει εγκατασταθεί σε μεταλλική επιφάνεια, είναι απαραίτητο να ενωθεί ένα καλώδιο γείωσης από τον πομποδέκτη σε ένα μεταλλικό αγωγίμο σημείο του οχήματος. Όταν γίνεται εγκατάσταση σε σκάφος, ο πομποδέκτης δεν έχει την μέγιστη απόδοση χωρίς κάποια γείωση, εκτός εάν το σκάφος έχει σκαρί από σίδηρο. Πριν την εγκατάσταση σε σκάφος, επικοινωνήστε με τον αντιπρόσωπο για πληροφορίες που αφορούν την επάρκεια ενός συστήματος γείωσης και την αποφυγή ηλεκτρόλυσης ανάμεσα στα εξαρτήματα του σκελετού του πλοίου και το νερό.

ΣΥΝΤΟΝΙΣΜΟΣ ΤΗΣ ΚΕΡΑΙΑΣ ΓΙΑ ΑΠΟΦΥΓΗ ΣΤΑΣΙΜΩΝ (SWR)

Εφόσον υπάρχουν πολλά είδη κεραιών βάσεως και οχήματος, αυτό το κεφάλαιο θα αναφερθεί αποκλειστικά στους διαφόρους τύπους ρυθμιζόμενων κεραιών για το αυτοκίνητο. Επειδή, το ύψος της κεραίας σχετίζεται με την συχνότητα του καναλιού, πρέπει να ρυθμιστεί για να πετύχουμε την καλύτερη δυνατή απόδοση και στα 40 κανάλια του πομποδέκτη. Το κανάλι 1 απαιτεί ψηλότερη κεραία από το κανάλι 40 επειδή είναι χαμηλότερο σε συχνότητα. Επειδή, υπάρχουν ποικίλοι τρόποι για ρύθμιση κεραίας για ιδανικά στάσιμα (SWR), επιλέξαμε τις πιο πιθανές:

A. Κεραίες με ρυθμιζόμενες βίδες (σετάρισμα μέσω βιδών).

- Ξεκινήστε με εκτεταμένη την κεραία και βιδώνοντας χαλαρά τις βίδες τόσο ώστε η κεραία να μπορεί εύκολα να ρυθμίζεται με τα δακτυλά σας.
- Τοποθετήστε στον πομποδέκτη το κανάλι 20. Πατήστε τον διακόπτη PTT και αρχίστε να χαμηλώνετε την κεραία (κανοντάς την πιο κοντή). Ο ενδείκτης στασίμων θα δείχνει όλο και μικρότερη τιμή κάθε φορά που θα χαμηλώνετε την κεραία. Κάποια στιγμή, θα παρατηρήσετε ότι η ένδειξη των στασίμων θα φτάσει σε ένα χαμηλό σημείο και θα αρχίσει να ανεβαίνει ξανά. Αυτό σημαίνει ότι περάσατε το ιδανικό ύψος της κεραίας για το κανάλι 20. Ρυθμίστε την κεραία και ακολουθήστε ξανά την παραπάνω διαδικασία.

B. Κεραίες που πρέπει να κοπούν στο σωστό μήκος.

- Ακολουθήστε την ίδια διαδικασία όπως και πριν, όμως ρυθμίστε το ύψος της κεραίας κοβοντάς ανά 2/3 του χιλιοστού κάθε φορά μέχρι να επιτευχθεί ένα καλό αποτέλεσμα.
- Να είστε προσεκτικοί, ώστε κάθε φορά να μην κόβετε παραπάνω από αυτό που πρέπει, γιατί μόλις κοπεί δεν μπορεί να επιμηκυνθεί.
- Το μαστίγιο μπορεί εύκολα να κοπεί χρησιμοποιώντας μια πένσα.

Εάν έχετε δυσκολίες στη ρύθμιση της κεραίας, ελέγξτε τα παρακάτω:

- Όλες οι πόρτες πρέπει να είναι κλειστές όταν ρυθμίζεται η κεραία.
- Βεβαιωθείτε ότι η βάση της κεραίας είναι γειωμένη.
- Ελέγξτε την διαδρομή του ομαξονικού καλωδίου (μπορεί να πιέζεται σε κάποιο σήμειο

κατά την τοποθέτηση στο αυτοκίνητο).

- D. Δοκιμάστε μία διαφορετική θέση στο αυτοκίνητο σας (έχοντας υπόψιν το σχεδιάγραμμα ακτινοβολίας που επιθυμείτε).
- E. Είναι η κεραία τελείως κατακόρυφη;
- F. Δοκιμάστε μία διαφορετική θέση στην περιοχή σας. Μείνετε μακριά από μεγάλα μεταλλικά αντικείμενα όταν συντονίζετε την κεραία(τηλεφωνικούς θαλάμους)

ΕΞΩΤΕΡΙΚΟ ΜΕΓΑΦΩΝΟ

Για σύνδεση εξωτερικού μεγαφώνου υπάρχει η υποδοχή στο πίσω μέρος του πομποδέκτη (EXT.SRK.). Το εξωτερικό μεγάφωνο πρέπει να έχει αντίσταση 8 ohms και να είναι ικανό να αντέχει 4 watts τουλάχιστον. Όταν το εξωτερικό μεγάφωνο είναι συνδεδεμένο, το εσωτερικό αποσυνδέεται.

ΑΛΛΑΓΗ ΤΗΣ ΑΣΦΑΛΕΙΑΣ

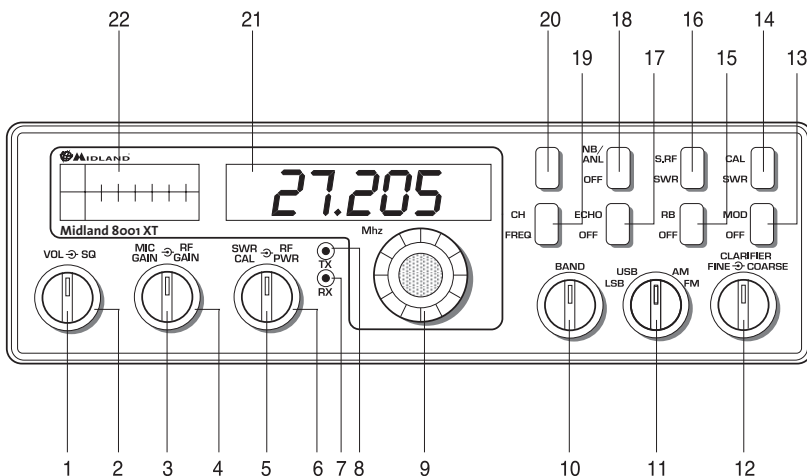
Εάν αντικαταστήσετε την ασφάλεια του καλωδίου τροφοδοσίας, χρησιμοποιήστε ασφάλεια τύπου F 7,5A 250V. Οι παράμετροι και το σύμβολο της ασφάλειας υποδεικνύονται στην παρακάτω ετικέτα.

F 7,5A 250V + 

ΛΕΙΤΟΥΡΓΙΕΣ

ΧΕΙΡΙΣΜΟΣ & ΕΝΔΕΙΞΕΙΣ

Υπάρχουν 18 πλήκτρα χειρισμού και 4 ενδείξεις στο μπροστινό μέρος του πομποδέκτη.



ΜΠΡΟΣΤΙΝΟ ΜΕΡΟΣ

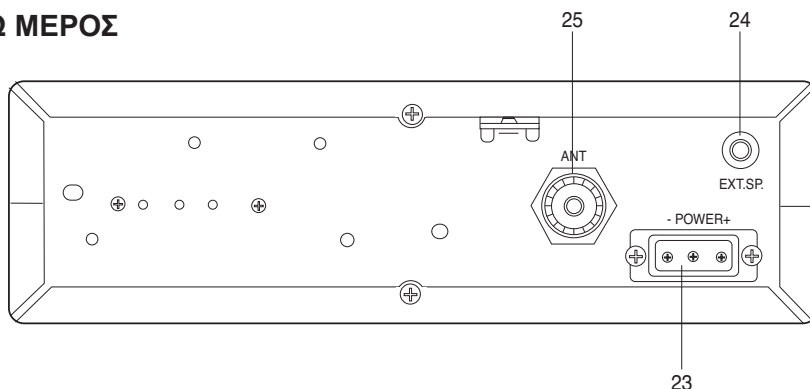
- ON/OFF VOLUME** . Γυρίστε το δεξιόστροφα για να ενεργοποιήσετε τον πομποδέκτη και να ρυθμίσετε το επιθυμητό επίπεδο έντασης ήχου.
- ΡΥΘΜΙΣΗ ΦΙΜΩΣΗΣ (SQUELCH)**. Χρησιμοποιείται για να κόψει ή να περιορίσει τον θόρυβο υποβάθρου κατά την διάρκεια εισερχομένου σήματος. Για μέγιστη

ευαισθησία του δέκτη, είναι επιθυμητό να ρυθμιστεί ο μεταγωγέας μόνο στο σημείο όπου ο θόρυβος υποβάθρου έχει εξαλειφθεί. Γυρίστε πλήρως αριστερόστροφα τον μεταγωγέα, μετά σιγά δεξιόστροφα μέχρι ο θόρυβος υποβάθρου να εξαφανιστεί. Εάν γυρίσετε δεξιότερα τον μεταγωγέα, θα αυξήσετε το οριακό επίπεδο το οποίο πρέπει να ξεπεράσει το σήμα για να ακουστεί. Μόνο δυνατά σήματα θα ακούγονται στις μέγιστες δεξιόστροφες ρυθμίσεις.

3. **ΠΛΗΚΤΡΟ ΑΠΟΛΑΒΗΣ ΜΙΚΡΟΦΩΝΟΥ (MIC GAIN).** Αυξάνει ή μειώνει την ενίσχυση του μικροφώνου.
4. **ΠΛΗΚΤΡΟ ΑΠΟΛΑΒΗΣ ΡΑΔΙΟΣΥΧΝΟΤΗΤΩΝ (RF GAIN).** Μειώνει την ευαισθησία λήψης του δέκτη
5. **ΠΛΗΚΤΡΟ ΣΥΝΤΟΝΙΣΜΟΥ ΣΤΑΣΙΜΟΥ (SWR CAL).** Για να επιτύχετε μέγιστη ισχύ και εμβέλεια, είναι σημαντικό η κεραία σας να είναι σε καλή κατάσταση, ρυθμιζόμενη σωστά να ταιριάζει στον πομποδέκτη. Το όργανο ένδειξης στασίμων (SWR) σας διευκολύνει στην μέτρηση της λειτουργίας της κεραίας. Για την λειτουργία του συνδέστε την κεραία στον εξωτερικό κονέκτορα. Επιλέξτε ένα κανάλι κοντά στη μέση της μπάντας όπως το 21 ή το κανάλι που σχεδιάζετε να χρησιμοποιείτε συχνότερα. Βάλτε το διακόπτη 16 στη θέση SWR, και το διακόπτη 14 στη θέση SWR CAL. Πιέστε και κρατήστε το κουμπί του μικροφώνου (PTT) και χρησιμοποιώντας το μεταγωγέα SWR CAL, ρυθμίστε τη βελόνα του οργάνου στην ένδειξη CAL. Μετά, χωρίς να ελευθερώσετε το κουμπί P.T.T., ρυθμίστε το διακόπτη 14 στην θέση OFF και διαβάστε την τιμή των στασίμων στο όργανο (SWR). Η ιδανική τιμή των στασίμων είναι κοντά στον αριθμό 1. Γενικά, μέχρι τον αριθμό 3 τα στάσιμα είναι αποδεκτά, όμως πάνω από αυτή την τιμή έχουμε απώλεια ισχύος και η ρύθμιση της κεραίας είναι απαραίτητη.
6. **ΜΕΤΑΓΩΓΕΑΣ ΙΣΧΥΣ (RF POWER).** Σας επιτρέπει να ρυθμίζετε το επίπεδο ισχύος της εξόδου (RF) από 1 έως 12 watts (SSB).
7. **ΕΝΔΕΙΞΗ RX.** Αυτή η ένδειξη ανάβει, όταν ο πομποδέκτης βρίσκεται σε κατάσταση λήψης (RX).
8. **ΕΝΔΕΙΞΗ TX.** Αυτή η ένδειξη ανάβει, όταν ο πομποδέκτης βρίσκεται σε κατάσταση εκπομπής (TX).
9. **ΕΠΙΛΟΓΕΑΣ ΚΑΝΑΛΙΟΥ.** Αυτός ο διακόπτης επιλέγει οποιοδήποτε από τα 40 κανάλια της μπάντας που υπάρχουν. Το επιλεγόμενο κανάλι εμφανίζεται στην οθόνη υγρών κρυστάλλων πάνω από τον επιλογέα καναλιών.
10. **ΜΠΑΝΤΑ**
11. **ΔΙΑΚΟΠΤΗΣ ΕΠΙΛΟΓΗΣ ΔΙΑΜΟΡΦΩΣΗΣ (FM/AM/USB/LSB).** Χρησιμοποιείται για την επιλογή διαμόρφωσης LSB, USB, AM, FM. Ο διακόπτης αυτός αλλάζει τον τύπο της διαμόρφωσης στην εκπομπή και στον δέκτη ταυτόχρονα. Αναφερθείτε στην παράγραφο "Λαμβάνοντας SSB σήματα" για παραπάνω εξηγήσεις της μονόπλευρης διαμόρφωσης.
12. **ΠΛΗΚΤΡΟ CLAR (Clarifier).** Επιτρέπει την μεταβολή των συχνοτήτων λειτουργίας του πομποδέκτη πάνω και κάτω από την εκχωρημένη συχνότητα. Αν και αυτός ο έλεγχος έχει πρωταρχικό σκοπό να συντονίσει τα SSB σήματα, μπορεί να χρησιμοποιηθεί και για την βελτιστοποίηση των AM/FM σημάτων. Ο συντονισμός (Coarse) λειτουργεί και κατά την εκπομπή και λήψη TX/RX, ενώ ο συντονισμός (FINE) μόνο κατά την λήψη (RX).
13. **ΔΙΑΚΟΠΤΗΣ MOD/OFF .** Στη θέση MOD., το όργανο ένδειξης θα δείξει το ποσοστό της διαμόρφωσης, ενώ στην θέση OFF θα δείξει την ισχύ εξόδου (RF).
14. **ΔΙΑΚΟΠΤΗΣ SWR CAL/OFF.** Όταν βρίσκεται στην θέση SWR/CAL, χρησιμοποιείται για τον συντονισμό του οργάνου στασίμων (SWR).
15. **ΔΙΑΚΟΠΤΗΣ ROGER BEEP .** Όταν βρίσκεται στη θέση ROGER BEEP ο πομποδέκτης αυτόματα εκπέμπει το ακουστικό σήμα στο τέλος της μετάδοσης. Ο ακροατής μπορεί εύκολα να καταλάβει τότε η μετάδοσή σας έχει τελειώσει.

- 16. ΔΙΑΚΟΠΤΗΣ S-RF/SWR** . Όταν βρίσκεται στην θέση S-RF, το όργανο μέτρησης δείχνει την ένταση του λαμβανόμενου σήματος κατά την λήψη (RF). Και κατά την διάρκεια της εκπομπής(TX) δείχνει την ισχύ εξόδου. Στην θέση SWR, επιτρέπει την μέτρηση της τιμής των στασίων μετά τον συντονισμό.
- 17. ΔΙΑΚΟΠΤΗΣ ECHO (ΠΡΟΑΙΡΕΤΙΚΑ)**. Ρυθμίστε αυτόν τον διακόπτη στο ECHO, εάν επιθυμείτε να προσθέσετε ECHO στην εκπεμπόμενη διαμόρφωση.
- 18. ΔΙΑΚΟΠΤΗΣ NB/ANL-OFF**. Στην θέση NB/ANL, ενεργοποιείται αυτόματα ο περιορισμός θορύβου και λειτουργεί σαν φίλτρο. Στην θέση OFF απενεργοποιείται η λειτουργία.
- 19. ΔΙΑΚΟΠΤΗΣ FREQ-CHANNEL**. Στην θέση FREQ, ενεργοποιείται το συχνόμετρο. Στη θέση CHANNEL, τα 2 ψηφία δείχνουν το επιλεγμένο κανάλι.
- 20. ΔΕΝ ΧΡΗΣΙΜΟΠΟΙΕΙΤΑΙ.**
- 21. ΣΥΧΝΟΜΕΤΡΟ**. Δείχνει την εκχωρήμενη συχνότητα λειτουργίας και το επιλεγμένο κανάλι.
- 22. ΕΝΔΕΙΞΗ**. Δείχνει το επίπεδο λήψης σήματος, το επίπεδο στασίων (SWR) την ισχύ εξόδου εκπομπής (RF), το ποσοστό της εκπεμπόμενης διαμόρφωσης (TX). Επιπλέον, επιτρέπει συντονισμό στασίων (SWR)

ΠΙΣΩ ΜΕΡΟΣ



- 23. ΤΡΟΦΟΔΟΣΙΑ**. Δέχεται καλώδιο τροφοδοσίας 13.8 VDC με ενσωματωμένη ασφάλεια.
- 24. EXT SP**. Δέχεται 4 με 8 ohm, 5 watt εξωτερικό μεγάφωνο. Όταν το εξωτερικό μεγάφωνο συνδέεται σε αυτή την υποδοχή, το ενσωματωμένο μεγάφωνο αποσυνδέεται.
- 25. ΚΕΡΑΙΑ**. Δέχεται 50 ohm ομοαξωνικό καλώδιο με PL-259 βύσμα για σύνδεση.

ΜΙΚΡΟΦΩΝΟ (ΡΤΤ)

Με τον διακόπτη ΡΤΤ στο μικρόφωνο γίνεται ο έλεγχος μεταξύ δέκτη και πομπού. Πιέστε τον διακόπτη και ο πομπός ενεργοποιείται, απελευθερώστε το διακόπτη ΡΤΤ για να τεθεί ο δέκτης σε λειτουργία. Όταν κάνετε εκπομπή, κρατήστε το μικρόφωνο 10 εκ. από το στόμα σας και μιλήστε καθαρά. Οι πομποδέκτες περιέχουν δυναμικό μικρόφωνο χαμηλής αντίστασης (500 ohm).

ΔΙΑΔΙΚΑΣΙΑ ΛΕΙΤΟΥΡΓΙΑΣ ΓΙΑ ΛΗΨΗ

1. Βεβαιωθείτε ότι η τροφοδοσία, το μικρόφωνο και η κεραία είναι συνδεδεμένα με τους σωστούς κονέκτορες πριν προχωρήσετε στο επόμενο βήμα.

2. Ενεργοποιήστε τον πομποδέκτη γυρνώντας το κουμπί VOL δεξιόστροφα.
3. Ρυθμίστε το VOLUME στο επιθυμητό επίπεδο έντασης.
4. Ρυθμίστε τον διακόπτη MOD (11) στο επιθυμητό είδος διαμόρφωσης (USB, LSB, FM, AM).
5. Ακούστε τον θόρυβο υποβάθρου από το μεγάφωνο. Γυρίστε το κουμπί SQUELCH αργά δεξιόστροφα μέχρι ο θόρυβος να εξαφανιστεί (κανένα σήμα δεν πρέπει να ακούγεται). Αφήστε το κουμπί σε αυτή την ρύθμιση. Το SQUELCH είναι τώρα σωστά ρυθμισμένο. Ο δέκτης θα παραμείνει σιωπηλός μέχρι να λάβει ένα σήμα. Μην γυρίσετε τον διακόπτη πολύ δεξιά, διαφορετικά κάποια αδύναμα σήματα δεν θα ακούγονται.
6. Ρυθμίστε τον διακόπτη CHANNEL στο επιθυμητό κανάλι.
7. Ρυθμίστε το πλήκτρο RF GAIN τελείως δεξιά για μέγιστη ευαισθησία του δέκτη(RX).
8. Ρυθμίστε το πλήκτρο CLARIFIER για συντονισμό του SSB σήματος ή βελτιστοποίηση των AM/FM σημάτων.

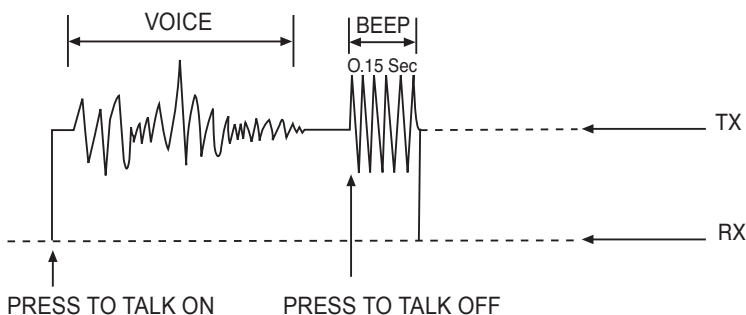
ΔΙΑΔΙΚΑΣΙΑ ΛΕΙΤΟΥΡΓΙΑΣ ΓΙΑ ΕΚΠΟΜΠΗ

1. Επιλέξτε το επιθυμητό κανάλι για εκπομπή.
2. Ρυθμίστε το πλήκτρο απολαβής του μικροφώνου (MIC GAIN) τελείως δεξιόστροφα.
3. Εάν το κανάλι είναι καθαρό, πιάστε τον διακόπτη Push-to-talk (PTT) στο μικρόφωνο και μιλήστε.

οι συχνότητες του εισερχόμενου σήματος. Εάν ο ήχος του εισερχόμενου σήματος είναι ψηλό ή χαμηλό ύψους, ρυθμίστε την λειτουργία στο CLARIFIER. Σημειώστε ότι όπως εκτελείται ίδια λειτουργία όπως του φωνογράφου ταχύτητας ελέγχου. Όταν η ταχύτητα ρυθμιστεί πολύ ψηλά, οι φωνές θα είναι ψηλό βήμα και αντίθετα θα είναι υψηλό ύψος. Επίσης υπάρχει μία σωστή ταχύτητα που θα φτιάξει ένα ιδιαίτερο εγγραφής προϊόν ο ίδιος ήχος έχει ηχογραφηθεί. Εάν η καταχώρηση έχει καταγραφεί στο πλατώ που περιστρέφεται προς λάθος κατεύθυνση (αντίθετη πλευροζώνη) καμία ποσότητα της ταχύτητας του ελέγχου (CLARIFIER) θα παράγει έναν κατανοητό ήχο. Το AM σήμα λαμβάνεται εφόσον ακούγεται σε ένα από τα SSB modes μπορούν να παράγουν σταθερό τόνο (φέρον), εκτός SSB δέκτης συντονιστεί στην ίδια συχνότητα με το CLARIFIER ελέγχου.

ROGER BEEP

Όταν ο πομποδέκτης λειτουργεί κανονικά, εκπέμπει αυτόματα το ακουστικό σήμα στο τέλος της μετάδοσης. Ο ακροατής εύκολα καταλαβαίνει ότι η μετάδοση έχει τελειώσει. Σημειώστε ότι το ROGER BEEP εκπέμπει 0,15-δευτερόλεπτα από την στιγμή που θα αφήσετε το διακόπτη PTT



ΕΓΓΥΗΣΗ

Η εγγύηση δεν περιορίζει τα δικαιώματα (υποχρεωτικά) του χρήστη που απορρέουν από την ισχύουσα Εθνική νομοθεσία σχετικά με την πώληση των καταναλωτικών προϊόντων.

Κατά τη διάρκεια της περιόδου εγγύησης, ο κατασκευαστής ή το εξουσιοδοτημένο service των πελατών, σύμφωνα με την παρούσα Περιορισμένη Εγγύηση, έχει την υποχρέωση να επιδιορθώσει τα ελαττωματικά τμήματα ή να αντικαταστήσει το προϊόν.

Η παρούσα Περιορισμένη Εγγύηση έχει ισχύ και μπορεί να εκτελεστεί μόνο στη χώρα όπου ο χρήστης έχει αγοράσει το προϊόν.

Περίοδος Εγγύησης

Η περίοδος εγγύησης ξεκινά κατά τη στιγμή της αρχικής αγοράς του προϊόντος από τον πρώτο τελικό χρήστη. Το προϊόν μπορεί να αποτελείται από πολλά διαφορετικά μέρη και αυτά τα μέρη καλύπτονται από διαφορετικές περιόδους εγγύησης:

- 24 μήνες για τη συσκευή
- 6 μήνες για τα παρακάτω μέρη: μπαταρία, φορτιστές, κεφαλακουστικά, κεραίες,...

Τι δεν καλύπτει η εγγύηση

Η εγγύηση δεν καλύπτει:

- Κανονική φθορά του προϊόντος .
- Ελαττώματα που προκαλούνται από την εντατική χρήση της συσκευής (ελαττώματα που προκαλούνται από αιχμηρά αντικείμενα, από την κάμψη, συμπίεση ή ρίψη ...).
- Ελαττώματα ή ζημιά που προκαλείται από κακή χρήση του προϊόντος, συμπεριλαμβανομένης της χρήσης που είναι αντίθετη προς τις οδηγίες που παρέχονται από τον κατασκευαστή .
- Ελαττώματα που προκαλούνται από άλλους παράγοντες / πράξεις πέραν του εύλογου ελέγχου του κατασκευαστή.

Η εγγύηση δεν καλύπτει ελαττώματα ή ζημίες που προκαλούνται στο Προϊόν από κατάχρηση ή σύνδεση με οποιοδήποτε προϊόν, εξάρτημα λογισμικού και / ή υπηρεσίες που δεν παράγονται ή παρέχονται από τον κατασκευαστή ή από κάθε άλλη χρήση του προϊόντος εκτός από την προβλεπόμενη χρήση του.

Η εγγύηση δεν μπορεί είναι εκτελεστεί, αν το προϊόν έχει ανοιχτεί, τροποποιηθεί ή επισκευαστεί από οποιοδήποτε άλλο πέρα από το εξουσιοδοτημένο κέντρο υπηρεσιών, αν έχει επισκευαστεί χρησιμοποιώντας μη εξουσιοδοτημένα ανταλλακτικά ή αν ο serial αριθμός έχει αφαιρεθεί, σβηστεί, παραμορφωθεί, αλλοιωθεί ή είναι δυσανάγνωστος.

Η εγγύηση δεν μπορεί να εκτελεστεί, αν το προϊόν έχει εκτεθεί σε σταγονίδια νερού, υγρασία ή σε ακραίες θερμοκρασίες ή περιβαλλοντικές συνθήκες ή σε διάβρωση, οξειδωση, έκχυση των τροφίμων ή υγρών ή την επιρροή από χημικά προϊόντα

ΧΑΡΑΚΤΗΡΙΣΤΙΚΑ

ΓΕΝΙΚΑ	
Κανάλια	40 CH/AM/FM/USB/LSB
Περιοχή Συχνοτήτων	26.965 ÷ 27.405
Ρύθμιση Συχνότητας	PLL (Phase Lock Loop)
Ανοχή Συχνότητας	0.005
Σταθερότητα Συχνότητας	0.001%
Θερμοκρασία Λειτουργίας	-10° C to + 55° C
Μικρόφωνο	Δυναμικό με διακόπτη (PTT)
Είσοδος Τάσεως	13.8 V DC nominal, ± 10%
Κατανάλωση Ρεύματος	Πομπός: AM/FM 4A -SSB PEP εξωτ., 6A Δέκτης Φίμωσης:0.6A-Μέγιστη ακουστική έξοδος 1.2A
Μέγεθος	6 cm (H) x 20 cm (W) x 23.5 cm(D)
Βάρος	1.900 Kg
Κονέκτορας Κεραίας	UHF, SO 239
Όργανο ένδειξης (3-σε-1)	Φωτιζόμενο. Απεικονίζει την ισχύ εξόδου, δύναμη λαμβανομένου σήματος και SWR.
Κύκλος Λειτουργίας	5/5/90
Πομπός	
Ισχύς Εξόδου	SSB: 12 W - FM: 4W - AM: 4W
Διαμόρφωση	AM/FM/SSB
Ενδοδιαμόρφωση	SSB 3rd order, περισσότερο από -25 dB
Παραμόρφωση	5th order, περισσότερο από -35 dB
Καταστολή Φέροντος SSB	55 dB
Ανεπιθύμητη Πλευροζώνη	50 dB
Συχνότητα Απόκρισης	AM and FM: 300 Hz to 3000 Hz
Αντίσταση εξόδου	50 Ohms, μη ισοσταθμισμένη
Εξωτερικές Ενδείξεις	Το όργανο απεικονίζει την ισχύ εξόδου (RF) και τα (SWR). Όταν γίνεται εκπομπή το LED γίνεται κόκκινο.
Δέκτης	
Ευαισθησία	SSB: 0.25 μV for 10 dB (S+N)/N AM: 0.6 μV for 20 dB (S+N)/N FM: 0.6 μV for 20 dB (S+N)/N
Ενδιάμεση Συχνότητα	AM/FM: 10.695 MHz 1st IF, 455 kHz 2nd IF - SSB: 10.695 MHz
Απόρριψη παρακείμενου καναλιού	60 dB AM/FM & 70 dB SSB
RF Έλεγχος Απολαβής	45 dB ρυθμιζόμενος για βέλτιστο σήμα λήψης
Αυτόματος Έλεγχος Απολαβής (AGC)	Λιγότερο από 10 dBαλλάζει σε ακουστικό εξωτερικό για εισαγωγή από 10 to 100.000 mvolt
Φίμωση	ρυθμιζόμενη, μικρότερη από 0.5 μV
ANL	Επιλεγόμενη λειτουργία
Κλίμακα Διευκρίνισης	Coarse (RX) ±5 KHz; Fine (RX) ±1 KHz
Ακουστική ισχύς εξόδου	4 watts στα 8 ohms
Απόκριση Συχνοτήτων	300 ÷ 3 KHz
Ενσωματωμένο Μεγάφωνο	8 ohms
Εξωτερικό Μεγάφωνο (Δεν συμπεριλαμβάνεται)	8 ohms, απενεργοποιεί το ενσωματωμένο μεγάφωνο όταν συνδεθεί.

Όλα τα χαρακτηριστικά της συσκευής υπόκεινται σε αλλαγές χωρίς πρότερη ειδοποίηση.
Ένας εύκολα προσβάσιμος διακόπτης θα πρέπει να συνδεθεί στο καλώδιο εγκατάστασης, ο οποίος θα αποσυνδέει και τους δύο πόλους ταυτόχρονα.